

第13回全国小学生ABC大会

平成24年8月10日-12日 熊本県八代市

男子Aグループ Aブロック	蝦夷森 駿	武井 優太	林 龍	勝 敗	順 位
蝦夷森 駿 [北海道]	/	○ 21-7 21-11	○ 21-15 21-9	M 2-0 G 4-0 P 84-42	1
武井 優太 [東京都]	×	/	○ 22-20 21-18	M 1-1 G 2-2 P 61-80	2
林 龍 [広島県]	×	×	/	M 0-2 G 0-4 P 62-85	3

男子Aグループ Bブロック	緑川 大輝	樋口 太一	池本 裕翔	勝 敗	順 位
緑川 大輝 [埼玉県]	/	○ 21-18 21-14	○ 21-6 21-5	M 2-0 G 4-0 P 84-43	1
樋口 太一 [宮崎県]	×	/	○ 21-13 21-9	M 1-1 G 2-2 P 74-64	2
池本 裕翔 [高知県]	×	×	/	M 0-2 G 0-4 P 33-84	3

男子Aグループ Cブロック	寺島 颯大	立石 健人	堀口 桂吾	勝 敗	順 位
寺島 颯大 [宮城県]	/	○ 21-9 21-15	○ 21-13 21-6	M 2-0 G 4-0 P 84-43	1
立石 健人 [佐賀県]	×	/	○ 21-8 21-6	M 1-1 G 2-2 P 66-56	2
堀口 桂吾 [徳島県]	×	×	/	M 0-2 G 0-4 P 33-84	3

男子Aグループ Dブロック	川原 怜也	近藤 雄斗	加藤 太基	勝 敗	順 位
川原 怜也 [佐賀県]	/	○ 21-11 21-12	○ 21-14 21-18	M 2-0 G 4-0 P 84-55	1
近藤 雄斗 [秋田県]	×	/	×	M 0-2 G 0-4 P 46-84	3
加藤 太基 [南北海道]	×	○ 21-11 21-12	/	M 1-1 G 2-2 P 74-65	2

男子Aグループ Eブロック	服部 輝正	新垣 開琉	嶋川 景斗	勝 敗	順 位
服部 輝正 [福井県]	/	○ 21-9 21-11	○ 17-21 22-20 21-15	M 2-0 G 4-1 P 102-76	1
新垣 開琉 [沖縄県]	×	/	×	M 0-2 G 0-4 P 47-84	3
嶋川 景斗 [滋賀県]	×	○ 21-15 21-12	/	M 1-1 G 3-2 P 98-87	2

男子Aグループ Fブロック	中山 裕貴	長野 航大	山本 幸太	勝 敗	順 位
中山 裕貴 [三重県]	/	○ 21-4 21-7	○ 21-6 21-9	M 2-0 G 4-0 P 84-26	1
長野 航大 [長崎県]	×	/	×	M 0-2 G 0-4 P 48-85	3
山本 幸太 [石川県]	×	○ 22-20 21-17	/	M 1-1 G 2-2 P 58-79	2

男子Aグループ Gブロック	廣澤 紫雲	瀬川 大智	福間 璃来	勝 敗	順 位
廣澤 紫雲 [岐阜県]	/	×	×	M 0-2 G 2-4 P 101-106	3
瀬川 大智 [青森県]	○ 21-18 8-21 21-15	/	○ 21-17 14-21 21-17	M 2-0 G 4-2 P 106-109	1
福間 璃来 [山口県]	○ 14-21 21-18 21-8	×	/	M 1-1 G 3-3 P 111-103	2

男子Aグループ Hブロック	西原 弘崇	高木 凱登	小野田 泰地	勝 敗	順 位
西原 弘崇 [鳥取県]	/	×	×	M 0-2 G 0-4 P 52-84	3
高木 凱登 [熊本県]	○ 21-12 21-11	/	○ 21-14 21-14	M 2-0 G 4-0 P 84-51	1
小野田 泰地 [静岡県]	○ 21-12 21-17	×	/	M 1-1 G 2-2 P 70-71	2

男子Aグループ Iブロック	長谷川 剛之	柏原 迅	菅 大伍	勝 敗	順 位
長谷川 剛之 [岩手県]	/	○ 21-18 21-3	○ 21-12 20-22 21-13	M 2-0 G 4-1 P 104-68	1
柏原 迅 [長野県]	×	/	×	M 0-2 G 1-4 P 77-98	3
菅 大伍 [大分県]	×	○ 14-21 21-18 21-17	/	M 1-1 G 3-3 P 103-118	2

男子Aグループ Jブロック	石橋 陸	塩澤 慶郁	奥村 樹	勝 敗	順 位
石橋 陸 [福岡県]	/	○ 21-17 21-12	○ 21-17 21-8	M 2-0 G 4-0 P 84-54	1
塩澤 慶郁 [千葉県]	×	/	×	M 0-2 G 1-4 P 72-102	3
奥村 樹 [京都府]	×	○ 21-12 18-21 21-10	/	M 1-1 G 2-3 P 85-85	2

第13回全国小学生ABC大会

平成24年8月10日-12日 熊本県八代市

男子Aグループ Kブロック	久慈 友也	滝口 友士	安井 颯杜	勝 敗	順 位
久慈 友也 [岩手県]	/	× 16-21 11-21	○ 21-18 21-16	M 1-1 G 2-2 P 69-76	2
滝口 友士 [神奈川県]	○ 21-16 21-11	/	○ 18-21 21-17 21-19	M 2-0 G 4-1 P 102-84	1
安井 颯杜 [兵庫県]	× 18-21 16-21	× 21-18 17-21 19-21	/	M 0-2 G 1-4 P 91-102	3

男子Aグループ Lブロック	奈良岡 功大	齊藤 司	蘭 学人	勝 敗	順 位
奈良岡 功大 [青森県]	/	○ 21- 6 21- 2	○ 21-11 21-10	M 2-0 G 4-0 P 84-29	1
齊藤 司 [山梨県]	× 6-21 2-21	/	× 17-21 10-21	M 0-2 G 0-4 P 35-84	3
蘭 学人 [岐阜県]	× 11-21 10-21	○ 21-17 21-10	/	M 1-1 G 2-2 P 63-69	2

男子Aグループ Mブロック	一井 亮太	齋藤 晃輝	曾根原 唱	勝 敗	順 位
一井 亮太 [岡山県]	/	○ 21-19 21-13	○ 21-16 21-18	M 2-0 G 4-0 P 84-66	1
齋藤 晃輝 [宮城県]	× 19-21 13-21	/	× 15-21 11-21	M 0-2 G 0-4 P 58-84	3
曾根原 唱 [長野県]	× 16-21 18-21	○ 21-15 21-11	/	M 1-1 G 2-2 P 76-68	2

男子Aグループ Nブロック	江藤 佑太	弓倉 誠之	佐野 大地	勝 敗	順 位
江藤 佑太 [熊本県]	/	○ 21- 7 21- 9	○ 21- 9 25-23	M 2-0 G 4-0 P 88-48	1
弓倉 誠之 [和歌山県]	× 7-21 9-21	/	× 8-21 16-21	M 0-2 G 0-4 P 40-84	3
佐野 大地 [島根県]	× 9-21 23-25	○ 21- 8 21-16	/	M 1-1 G 2-2 P 74-70	2

男子Aグループ Oブロック	宇治 巧登	高島 巧太	秦野 陸	勝 敗	順 位
宇治 巧登 [大阪府]	/	○ 21-12 21-12	○ 21-18 24-22	M 2-0 G 4-0 P 87-64	1
高島 巧太 [茨城県]	× 12-21 12-21	/	○ 21- 7 21-18	M 1-1 G 2-2 P 66-67	2
秦野 陸 [北北海道]	× 18-21 22-24	× 7-21 18-21	/	M 0-2 G 0-4 P 65-87	3

男子Aグループ Pブロック	渡邊 一輝	大田 海人	矢形 健太郎	勝 敗	順 位
渡邊 一輝 [栃木県]	/	○ 21-16 21- 9	○ 21- 5 21-13	M 2-0 G 4-0 P 84-43	1
大田 海人 [富山県]	× 16-21 9-21	/	○ 21-19 21-11	M 1-1 G 2-2 P 67-72	2
矢形 健太郎 [三重県]	× 5-21 13-21	× 19-21 11-21	/	M 0-2 G 0-4 P 48-84	3

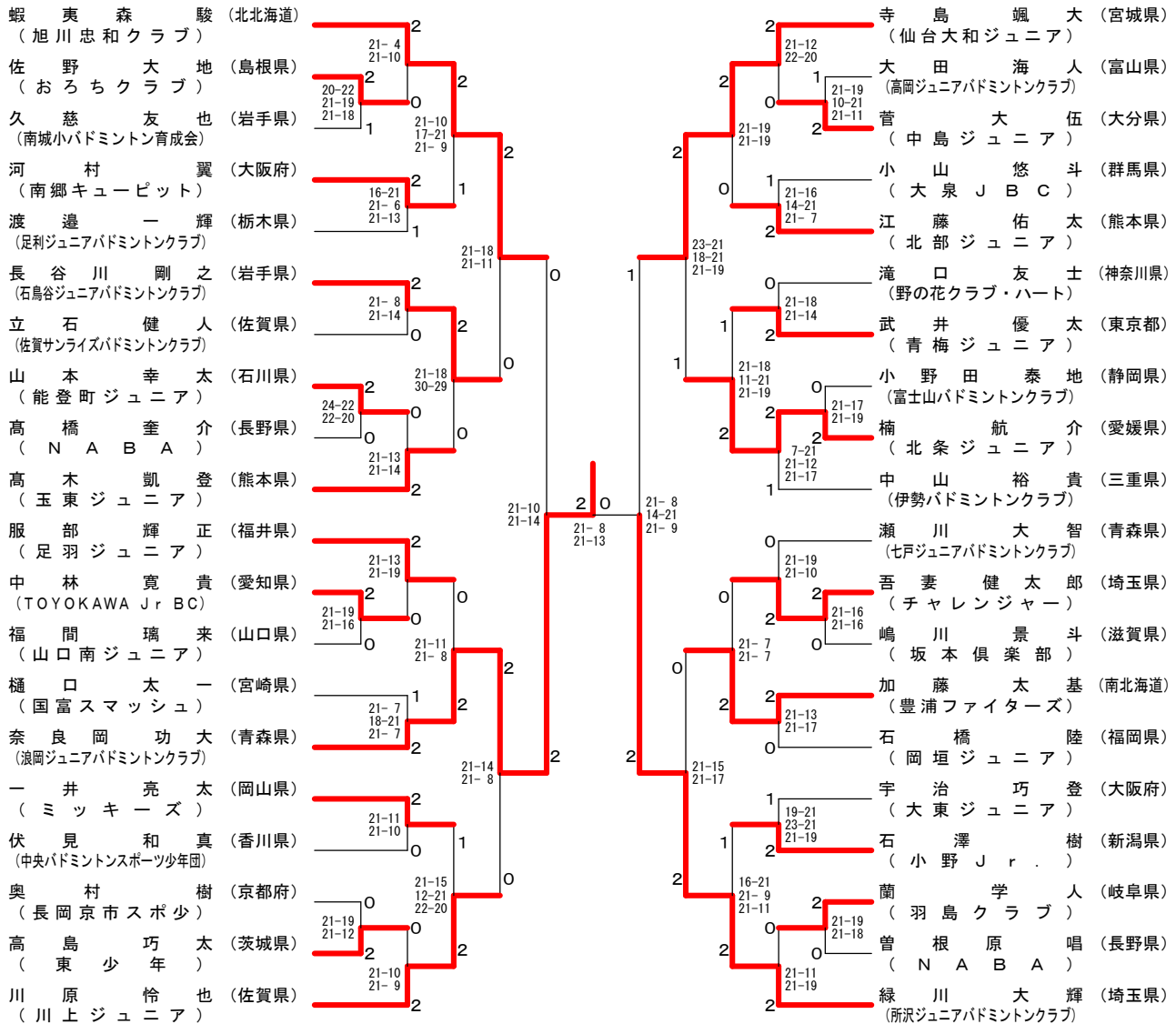
男子Aグループ Qブロック	小山 悠斗	高橋 奎介	佐藤 陸	勝 敗	順 位
小山 悠斗 [群馬県]	/	○ 21-15 19-21 21-11	○ 21-15 20-22 27-25	M 2-0 G 4-2 P 129-109	1
高橋 奎介 [長野県]	× 15-21 21-19 11-21	/	○ 21-17 8-21 21-16	M 1-1 G 3-3 P 97-115	2
佐藤 陸 [北北海道]	× 15-21 22-20 25-27	× 17-21 21- 8 16-21	/	M 0-2 G 2-4 P 116-118	3

男子Aグループ Rブロック	吾妻 健太郎	寺田 貴昭	伏見 和真	勝 敗	順 位
吾妻 健太郎 [埼玉県]	/	○ 21-12 21- 9	× 21-18 20-22 17-21	M 1-1 G 3-2 P 100-82	2
寺田 貴昭 [奈良県]	× 12-21 9-21	/	× 21-19 17-21 16-21	M 0-2 G 1-4 P 75-103	3
伏見 和真 [香川県]	○ 18-21 22-20 21-17	○ 19-21 21-17 21-16	/	M 2-0 G 4-2 P 122-112	1

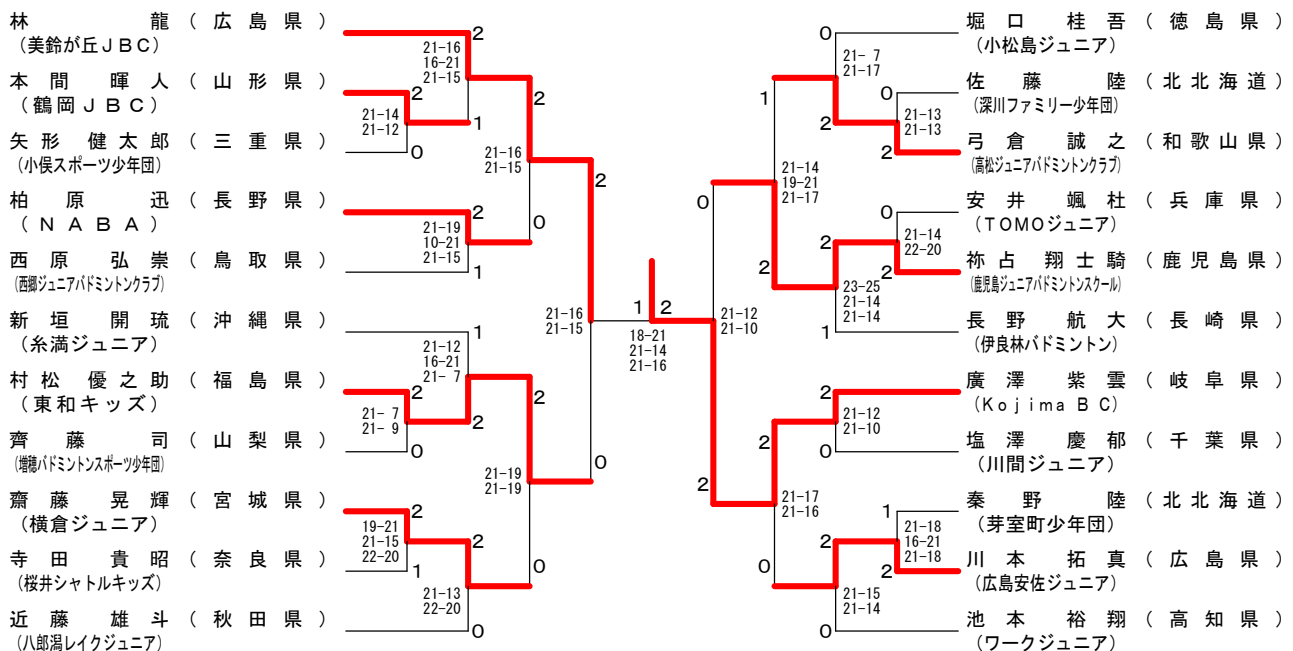
男子Aグループ Sブロック	河村 翼	柁占 翔士騎	本間 暉人	楠 航介	勝 敗	順 位
河村 翼 [大阪府]	/	○ 21-10 22-20	○ 21-18 21-14	○ 21-16 21-15	M 3-0 G 6-0 P 127-93	1
柁占 翔士騎 [鹿児島県]	× 10-21 20-22	/	× 13-21 15-21	× 15-21 9-21	M 0-3 G 0-6 P 82-127	4
本間 暉人 [山形県]	× 18-21 14-21	○ 21-13 21-15	/	× 11-21 11-21	M 1-2 G 2-4 P 96-112	3
楠 航介 [愛媛県]	× 16-21 15-21	○ 21-15 21- 9	○ 21-11 21-11	/	M 2-1 G 4-2 P 115-88	2

男子Aグループ Tブロック	川本 拓真	石澤 樹	村松 優之助	中林 寛貴	勝 敗	順 位
川本 拓真 [広島県]	/	× 16-21 5-21	○ 21-16 21-16	× 17-21 11-21	M 1-2 G 2-4 P 91-116	3
石澤 樹 [新潟県]	○ 21-16 21- 5	/	○ 21-15 15-21 21- 9	○ 21-14 21-18	M 3-0 G 6-1 P 141-98	1
村松 優之助 [福島県]	× 16-21 16-21	× 15-21 21-15 9-21	/	× 18-21 21-14 8-21	M 0-3 G 2-6 P 124-155	4
中林 寛貴 [愛知県]	○ 21-17 21-11	× 14-21 18-21	○ 21-18 14-21 21- 8	/	M 2-1 G 4-3 P 130-117	2

男子Aグループ 決勝トーナメント



男子Aグループ下位トーナメント



第13回全国小学生ABC大会

平成24年8月10日-12日 熊本県八代市

男子Bグループ Aブロック	内野 陽太	津波古 礼斗	太田 光哉	勝 敗	順位
内野 陽太 [埼玉県]	/	○ 21-10 21-11	○ 21-18 21-11	M 2-0 G 4-0 P 84-50	1
津波古 礼斗 [沖縄県]	× 10-21 11-21	/	× 21-16 8-21 21-23	M 0-2 G 1-4 P 71-102	3
太田 光哉 [愛知県]	× 18-21 11-21	○ 16-21 21- 8 23-21	/	M 1-1 G 2-3 P 89-92	2

男子Bグループ Bブロック	山崎 諒羽	上田 康誠	山中 大空	勝 敗	順位
山崎 諒羽 [千葉県]	/	○ 21-11 21-11	○ 21- 5 21- 8	M 2-0 G 4-0 P 84-35	1
上田 康誠 [滋賀県]	× 11-21 11-21	/	○ 21-16 20-22 21- 9	M 1-1 G 2-3 P 84-89	2
山中 大空 [三重県]	× 5-21 8-21	× 16-21 22-20 9-21	/	M 0-2 G 1-4 P 60-104	3

男子Bグループ Cブロック	八岩 慎之介	安田 宗平	孫田 太郎	勝 敗	順位
八岩 慎之介 [福岡県]	/	○ 22-20 21- 9	○ 21-12 21- 9	M 2-0 G 4-0 P 85-50	1
安田 宗平 [青森県]	× 20-22 9-21	/	× 17-21 11-21	M 0-2 G 0-4 P 57-85	3
孫田 太郎 [兵庫県]	× 12-21 9-21	○ 21-17 21-11	/	M 1-1 G 2-2 P 63-70	2

男子Bグループ Dブロック	宇治 夢登	原田 亮太	長塚 拓弥	勝 敗	順位
宇治 夢登 [大阪府]	/	○ 21- 7 21- 3	○ 21- 4 21-11	M 2-0 G 4-0 P 84-25	1
原田 亮太 [大分県]	× 7-21 3-21	/	○ 21- 5 21- 7	M 1-1 G 2-2 P 52-54	2
長塚 拓弥 [山形県]	× 4-21 11-21	× 5-21 7-21	/	M 0-2 G 0-4 P 27-84	3

男子Bグループ Eブロック	吉村 太成	堀籠 大翔	杉浦 壮哉	勝 敗	順位
吉村 太成 [熊本県]	/	○ 21-17 21-17	○ 21-10 23-21	M 2-0 G 4-0 P 86-65	1
堀籠 大翔 [宮城県]	× 17-21 17-21	/	○ 21-19 21-18	M 1-1 G 2-2 P 76-79	2
杉浦 壮哉 [岐阜県]	× 10-21 21-23	× 19-21 18-21	/	M 0-2 G 0-4 P 68-86	3

男子Bグループ Fブロック	池田 亘輝	山下 啓輔	西内 一希	勝 敗	順位
池田 亘輝 [岡山県]	/	× 20-22 14-21	○ 21- 9 21- 6	M 1-1 G 2-2 P 76-58	2
山下 啓輔 [茨城県]	○ 22-20 21-14	/	○ 21- 6 21-10	M 2-0 G 4-0 P 85-50	1
西内 一希 [香川県]	× 9-21 6-21	× 6-21 10-21	/	M 0-2 G 0-4 P 31-84	3

男子Bグループ Gブロック	毛利 隼人	林 隆之介	金子 将馬	勝 敗	順位
毛利 隼人 [北海道]	/	○ 21-11 21-13	○ 21- 5 21-13	M 2-0 G 4-0 P 84-42	1
林 隆之介 [栃木県]	× 11-21 13-21	/	× 20-22 21-16 20-22	M 0-2 G 1-4 P 85-102	3
金子 将馬 [熊本県]	× 5-21 13-21	○ 22-20 16-21 22-20	/	M 1-1 G 2-3 P 78-103	2

男子Bグループ Hブロック	佐藤 椎名	直崎 広生	下村 佳生	勝 敗	順位
佐藤 椎名 [青森県]	/	× 12-21 15-21	○ 22-24 21-15 21-13	M 1-1 G 2-3 P 91-94	2
直崎 広生 [鹿児島県]	○ 21-12 21-15	/	○ 21-16 21-14	M 2-0 G 4-0 P 84-57	1
下村 佳生 [和歌山県]	× 24-22 15-21 13-21	× 16-21 14-21	/	M 0-2 G 1-4 P 82-106	3

男子Bグループ Iブロック	河野 拓真	塚越 達也	高山 優太	勝 敗	順位
河野 拓真 [広島県]	/	○ 21-15 21-19	○ 22-20 13-21 21-17	M 2-0 G 4-1 P 98-92	1
塚越 達也 [群馬県]	× 15-21 19-21	/	× 21-17 20-22 15-21	M 0-2 G 1-4 P 90-102	3
高山 優太 [福井県]	× 20-22 21-13 17-21	○ 17-21 22-20 21-15	/	M 1-1 G 3-3 P 118-112	2

男子Bグループ Jブロック	平塚 聖玲夏	今川 拓海	高橋 功大	勝 敗	順位
平塚 聖玲夏 [愛媛県]	/	× 8-21 11-21	× 17-21 21-19 21-23	M 0-2 G 1-4 P 78-105	3
今川 拓海 [島根県]	○ 21- 8 21-11	/	× 19-21 24-22 20-22	M 1-1 G 3-2 P 105-84	2
高橋 功大 [福島県]	○ 21-17 19-21 23-21	○ 21-19 22-24 22-20	/	M 2-0 G 4-2 P 128-122	1

第13回全国小学生ABC大会

平成24年8月10日-12日 熊本県八代市

男子Bグループ Kブロック	長谷川 祥大	江口 慶	岸田 剛	勝敗	順位
長谷川 祥大 [岩手県]	○	× 17-21 15-21	○ 21-13 21-14	M 1-1 G 2-2 P 74-69	2
江口 慶 [佐賀県]	○ 21-17 21-15	○	○ 22-20 21-11	M 2-0 G 4-0 P 85-63	1
岸田 剛 [奈良県]	× 13-21 14-21	× 20-22 11-21	○	M 0-2 G 0-4 P 58-85	3

男子Bグループ Lブロック	武田 航太	川本 壮真	柴田 拓実	勝敗	順位
武田 航太 [新潟県]	○	○ 21-13 21-16	× 13-21 16-21	M 1-1 G 2-2 P 71-71	2
川本 壮真 [鳥取県]	× 13-21 16-21	○	× 6-21 9-21	M 0-2 G 0-4 P 44-84	3
柴田 拓実 [東京都]	○ 21-13 21-16	○ 21- 6 21- 9	○	M 2-0 G 4-0 P 84-44	1

男子Bグループ Mブロック	吉田 翼	佐藤 秀	水田 敦己	勝敗	順位
吉田 翼 [南北海道]	○	○ 21-17 21-14	○ 21- 5 21- 8	M 2-0 G 4-0 P 84-44	1
佐藤 秀 [山梨県]	× 17-21 14-21	○	○ 21-10 23-25 21-13	M 1-1 G 2-3 P 96-90	2
水田 敦己 [高知県]	× 5-21 8-21	× 10-21 25-23 13-21	○	M 0-2 G 1-4 P 61-107	3

男子Bグループ Nブロック	三橋 朋生	小野 泰平	本田 光	勝敗	順位
三橋 朋生 [静岡県]	○	× 11-21 14-21	○ 21-11 17-21 23-21	M 1-1 G 2-3 P 86-95	2
小野 泰平 [神奈川県]	○ 21-11 21-14	○	○ 21-11 21-19	M 2-0 G 4-0 P 84-55	1
本田 光 [長野県]	× 11-21 21-17 21-23	× 11-21 19-21	○	M 0-2 G 1-4 P 83-103	3

男子Bグループ Oブロック	後藤 拓人	押川 晴斗	西田 陽耶	勝敗	順位
後藤 拓人 [宮城県]	○	○ 21-12 21-12	× 13-21 15-21	M 1-1 G 2-2 P 70-66	2
押川 晴斗 [宮崎県]	× 12-21 12-21	○	× 7-21 10-21	M 0-2 G 0-4 P 41-84	3
西田 陽耶 [富山県]	○ 21-13 21-15	○ 21- 7 21-10	○	M 2-0 G 4-0 P 84-45	1

男子Bグループ Pブロック	飛田 修	西 大輝	伊藤 亘哉	勝敗	順位
飛田 修 [北北海道]	○	× 16-21 12-21	× 12-21 10-21	M 0-2 G 0-4 P 50-84	3
西 大輝 [京都府]	○ 21-16 21-12	○	○ 21-15 19-21 21-15	M 2-0 G 4-1 P 103-79	1
伊藤 亘哉 [石川県]	○ 21-12 21-10	× 15-21 21-19 15-21	○	M 1-1 G 3-2 P 93-83	2

男子Bグループ Qブロック	鈴木 海里	川本 和駿	篠原 僚太郎	岡本 悠伶	勝敗	順位
鈴木 海里 [秋田県]	○	× 17-21 10-21	× 11-21 17-21	○ 21-16 21-19	M 1-2 G 2-4 P 97-119	3
川本 和駿 [長崎県]	○ 21-17 21-10	○	○ 16-21 21-18 21-17	○ 21-10 21- 5	M 3-0 G 6-1 P 142-98	1
篠原 僚太郎 [山口県]	○ 21-11 21-17	× 21-16 18-21 17-21	○	○ 21- 8 21-15	M 2-1 G 5-2 P 140-109	2
岡本 悠伶 [徳島県]	× 16-21 19-21	× 10-21 5-21	× 8-21 15-21	○	M 0-3 G 0-6 P 73-126	4

第13回全国小学生ABC大会

平成24年8月10日-12日 熊本県八代市

男子Cグループ Aブロック	崎野 翔太	阪田 龍星	荒木 克仁	勝 敗	順 位
崎野 翔太 [北北海道]		○ 15- 4 15- 4	○ -X -X	M 2-0 G 4-0 P 30-8	1
阪田 龍星 [宮崎県]	× 4-15 4-15		○ -X -X	M 1-1 G 2-2 P 8-30	2
荒木 克仁 [鳥取県]	× X- X-	× X- X-		M 0-2 G 0-4 P 0-0	3

男子Cグループ Bブロック	大垣 空也	斉藤 駿	阿部 学斗	勝 敗	順 位
大垣 空也 [栃木県]		○ 15-12 15- 7	○ 15- 2 15- 4	M 2-0 G 4-0 P 60-25	1
斉藤 駿 [新潟県]	× 12-15 7-15		○ 15- 4 15- 1	M 1-1 G 2-2 P 49-35	2
阿部 学斗 [北北海道]	× 2-15 4-15	× 4-15 1-15		M 0-2 G 0-4 P 11-60	3

男子Cグループ Cブロック	佐藤 楓河	勝又 夢斗	中嶋 壱成	勝 敗	順 位
佐藤 楓河 [青森県]		○ 15- 6 15- 7	× 8-15 11-15	M 1-1 G 2-2 P 49-43	2
勝又 夢斗 [静岡県]	× 6-15 7-15		× 4-15 9-15	M 0-2 G 0-4 P 26-60	3
中嶋 壱成 [滋賀県]	○ 15- 8 15-11	○ 15- 4 15- 9		M 2-0 G 4-0 P 60-32	1

男子Cグループ Dブロック	相澤 大智	村井 陽祐	徳本 航己	勝 敗	順 位
相澤 大智 [宮城県]		× 12-15 10-15	○ 16-14 12-15 16-14	M 1-1 G 2-3 P 66-73	2
村井 陽祐 [岐阜県]	○ 15-12 15-10		○ 15- 5 15- 6	M 2-0 G 4-0 P 60-33	1
徳本 航己 [京都府]	× 14-16 15-12 14-16	× 5-15 6-15		M 0-2 G 1-4 P 54-74	3

男子Cグループ Eブロック	森川 翔暉	須藤 大翔	網田 明	勝 敗	順 位
森川 翔暉 [広島県]		○ 15-10 15-10	○ 15- 4 15- 8	M 2-0 G 4-0 P 60-32	1
須藤 大翔 [群馬県]	× 10-15 10-15		○ 15-13 15-10	M 1-1 G 2-2 P 50-53	2
網田 明 [奈良県]	× 4-15 8-15	× 13-15 10-15		M 0-2 G 0-4 P 35-60	3

男子Cグループ Fブロック	小山内 康晴	地主 向希	小山 武瑠	勝 敗	順 位
小山内 康晴 [北北海道]		○ 15-11 16-18 15-10	× 7-15 13-15	M 1-1 G 2-3 P 66-69	2
地主 向希 [山形県]	× 11-15 18-16 10-15		× 13-15 9-15	M 0-2 G 1-4 P 61-76	3
小山 武瑠 [高知県]	○ 15- 7 15-13	○ 15-13 15- 9		M 2-0 G 4-0 P 60-42	1

男子Cグループ Gブロック	池田 真那斗	安保 武輝	羽生 祐己	勝 敗	順 位
池田 真那斗 [香川県]		× 6-15 9-15	○ 11-15 15- 9 15- 7	M 1-1 G 2-3 P 56-61	2
安保 武輝 [千葉県]	○ 15- 6 15- 9		○ 15- 9 21-19	M 2-0 G 4-0 P 66-43	1
羽生 祐己 [山口県]	× 15-11 9-15 7-15	× 9-15 19-21		M 0-2 G 1-4 P 59-77	3

男子Cグループ Hブロック	奥村 涼大	平本 正樹	西川 友貴	勝 敗	順 位
奥村 涼大 [石川県]		○ 15-12 15- 9	○ 15-12 15- 8	M 2-0 G 4-0 P 60-41	1
平本 正樹 [神奈川県]	× 12-15 9-15		○ 15-13 15-13	M 1-1 G 2-2 P 51-56	2
西川 友貴 [徳島県]	× 12-15 8-15	× 13-15 13-15		M 0-2 G 0-4 P 46-60	3

第13回全国小学生ABC大会

平成24年8月10日-12日 熊本県八代市

男子Cグループ Iブロック	河村 翔	川邊 悠陽	水井 響己	勝 敗	順 位
河村 翔 [大阪府]	/	○ 15-13 12-15 15-7	○ 15-5 15-8	M 2-0 G 4-1 P 72-48	1
川邊 悠陽 [大分県]	× 13-15 15-12 7-15	/	○ 15-13 15-10	M 1-1 G 3-2 P 65-65	2
水井 響己 [三重県]	× 5-15 8-15	× 13-15 10-15	/	M 0-2 G 0-4 P 36-60	3

男子Cグループ Jブロック	城戸 郁也	佐々木 歩生	去来川 太智	勝 敗	順 位
城戸 郁也 [熊本県]	/	○ 15-7 15-7	○ 15-7 10-15 15-7	M 2-0 G 4-1 P 70-43	1
佐々木 歩生 [岩手県]	× 7-15 7-15	/	× 13-15 7-15	M 0-2 G 0-4 P 34-60	3
去来川 太智 [兵庫県]	× 7-15 15-10 7-15	○ 15-13 15-7	/	M 1-1 G 3-2 P 59-60	2

男子Cグループ Kブロック	橋村 優翔	田中 陽樹	平田 璃月	勝 敗	順 位
橋村 優翔 [東京都]	/	○ 15-9 15-5	× 13-15 14-16	M 1-1 G 2-2 P 57-45	2
田中 陽樹 [佐賀県]	× 9-15 5-15	/	× 11-15 6-15	M 0-2 G 0-4 P 31-60	3
平田 璃月 [岡山県]	○ 15-13 16-14	○ 15-11 15-6	/	M 2-0 G 4-0 P 61-44	1

男子Cグループ Lブロック	山崎 晃広	圓城 晴希	石丸 優人	勝 敗	順 位
山崎 晃広 [福岡県]	/	○ 15-6 15-5	× 5-15 9-15	M 1-1 G 2-2 P 44-41	2
圓城 晴希 [秋田県]	× 6-15 5-15	/	× 7-15 9-15	M 0-2 G 0-4 P 27-60	3
石丸 優人 [愛媛県]	○ 15-5 15-9	○ 15-7 15-9	/	M 2-0 G 4-0 P 60-30	1

男子Cグループ Mブロック	村本 拓海	森山 潤世	大田 隼也	勝 敗	順 位
村本 拓海 [埼玉県]	/	× 13-15 10-15	× 8-15 4-15	M 0-2 G 0-4 P 35-60	3
森山 潤世 [鹿児島県]	○ 15-13 15-10	/	× 3-15 16-18	M 1-1 G 2-2 P 49-56	2
大田 隼也 [富山県]	○ 15-8 15-4	○ 15-3 18-16	/	M 2-0 G 4-0 P 63-31	1

男子Cグループ Nブロック	松久 知弘	山田 愉	小峯 優大	勝 敗	順 位
松久 知弘 [長野県]	/	× 7-15 12-15	○ 13-15 19-17 15-13	M 1-1 G 2-3 P 66-75	3
山田 愉 [沖縄県]	○ 15-7 15-12	/	× 10-15 15-17	M 1-1 G 2-2 P 55-51	2
小峯 優大 [茨城県]	× 15-13 17-19 13-15	○ 15-10 17-15	/	M 1-1 G 3-2 P 77-72	1

男子Cグループ Oブロック	岩野 滉也	川本 諒太	岩本 隼介	中林 勇貴	勝 敗	順 位
岩野 滉也 [愛知県]	/	○ 15-7 15-4	○ 15-8 15-8	○ 15-0 15-4	M 3-0 G 6-0 P 90-31	1
川本 諒太 [長崎県]	× 7-15 4-15	/	× 13-15 14-16	○ 15-4 15-6	M 1-2 G 2-4 P 68-71	3
岩本 隼介 [島根県]	× 8-15 8-15	○ 15-13 16-14	/	○ 15-4 15-8	M 2-1 G 4-2 P 77-69	2
中林 勇貴 [和歌山県]	× 0-15 4-15	× 4-15 6-15	× 4-15 8-15	/	M 0-3 G 0-6 P 26-90	4

男子Cグループ Pブロック	森阪 直弘	上門 汰輝	安間 亮太	佐久間 健大	勝 敗	順 位
森阪 直弘 [福井県]	/	○ 15-3 15-2	○ 15-0 15-3	○ 15-4 15-1	M 3-0 G 6-0 P 90-13	1
上門 汰輝 [熊本県]	× 3-15 2-15	/	○ 15-6 15-9	○ 15-5 15-6	M 2-1 G 4-2 P 65-56	2
安間 亮太 [山梨県]	× 0-15 3-15	× 6-15 9-15	/	× 14-16 17-15 11-15	M 0-3 G 1-6 P 60-106	4
佐久間 健大 [福島県]	× 4-15 1-15	× 5-15 6-15	○ 16-14 15-17 15-11	/	M 1-2 G 2-5 P 62-102	3

第13回全国小学生ABC大会

平成24年8月10日-12日 熊本県八代市

女子Aグループ Aブロック	水井 ひらり	鎌田 彩羽	佐藤 杏	勝 敗	順 位
水井 ひらり [三重県]	/	○ 21-9 21-13	○ 21-13 21-9	M 2-0 G 4-0 P 84-44	1
鎌田 彩羽 [岡山県]	× 9-21 13-21	/	○ 21-12 21-11	M 1-1 G 2-2 P 64-65	2
佐藤 杏 [東京都]	× 13-21 9-21	× 12-21 11-21	/	M 0-2 G 0-4 P 45-84	3

女子Aグループ Bブロック	明地 七海	馬込 由梨乃	加藤 彩音	勝 敗	順 位
明地 七海 [大阪府]	/	○ 21-7 21-7	○ 21-7 21-19	M 2-0 G 4-0 P 84-40	1
馬込 由梨乃 [鹿児島県]	× 7-21 7-21	/	× 12-21 11-21	M 0-2 G 0-4 P 37-84	3
加藤 彩音 [岐阜県]	× 7-21 19-21	○ 21-12 21-11	/	M 1-1 G 2-2 P 68-65	2

女子Aグループ Cブロック	和島 百燿	斉藤 さくら	宮本 明香	勝 敗	順 位
和島 百燿 [宮城県]	/	○ 21-14 21-15	○ 21-2 21-11	M 2-0 G 4-0 P 84-42	1
斉藤 さくら [愛媛県]	× 14-21 15-21	/	○ 21-12 21-13	M 1-1 G 2-2 P 71-67	2
宮本 明香 [兵庫県]	× 2-21 11-21	× 12-21 13-21	/	M 0-2 G 0-4 P 38-84	3

女子Aグループ Dブロック	吉川 真白	佐川 智香	堀口 真代	勝 敗	順 位
吉川 真白 [香川県]	/	○ 21-10 21-3	○ 21-11 21-7	M 2-0 G 4-0 P 84-31	1
佐川 智香 [茨城県]	× 10-21 3-21	/	○ 22-20 21-10	M 1-1 G 2-2 P 56-72	2
堀口 真代 [熊本県]	× 11-21 7-21	× 20-22 10-21	/	M 0-2 G 0-4 P 48-85	3

女子Aグループ Eブロック	齋藤 夏	酒井 すみれ	上原 愛枝	勝 敗	順 位
齋藤 夏 [埼玉県]	/	○ 21-18 21-3	○ 21-14 21-15	M 2-0 G 4-0 P 84-50	1
酒井 すみれ [愛知県]	× 18-21 3-21	/	× 21-10 15-21 18-21	M 0-2 G 1-4 P 75-94	3
上原 愛枝 [沖縄県]	× 14-21 15-21	○ 10-21 21-15 21-18	/	M 1-1 G 2-3 P 81-96	2

女子Aグループ Fブロック	五十嵐 温	奥石 江里香	伊藤 汐里	勝 敗	順 位
五十嵐 温 [新潟県]	/	× 14-21 15-21	○ 21-12 21-11	M 1-1 G 2-2 P 71-65	2
奥石 江里香 [山梨県]	○ 21-14 21-15	/	○ 21-12 21-8	M 2-0 G 4-0 P 84-49	1
伊藤 汐里 [大分県]	× 12-21 11-21	× 12-21 8-21	/	M 0-2 G 0-4 P 43-84	3

女子Aグループ Gブロック	西村 彩花	松井 あかり	栗原 あかり	勝 敗	順 位
西村 彩花 [熊本県]	/	○ 21-10 21-11	○ 21-10 21-10	M 2-0 G 4-0 P 84-41	1
松井 あかり [長野県]	× 10-21 11-21	/	× 20-22 13-21	M 0-2 G 0-4 P 54-85	3
栗原 あかり [千葉県]	× 10-21 10-21	○ 22-20 21-13	/	M 1-1 G 2-2 P 63-75	2

女子Aグループ Hブロック	高橋 未羽	織田 遥	松下 芽衣	勝 敗	順 位
高橋 未羽 [埼玉県]	/	○ 21-17 21-10	○ 21-7 21-10	M 2-0 G 4-0 P 84-44	1
織田 遥 [福井県]	× 17-21 10-21	/	○ 21-13 21-16	M 1-1 G 2-2 P 69-71	2
松下 芽衣 [和歌山県]	× 7-21 10-21	× 13-21 16-21	/	M 0-2 G 0-4 P 46-84	3

女子Aグループ Iブロック	内山 智尋	新井田 楓	神山 歩美	勝 敗	順 位
内山 智尋 [福岡県]	/	○ 21-17 16-21 21-16	○ 21-10 21-18	M 2-0 G 4-1 P 100-82	1
新井田 楓 [静岡県]	× 17-21 21-16 16-21	/	○ 21-14 21-23 21-11	M 1-1 G 3-3 P 117-106	2
神山 歩美 [宮城県]	× 10-21 18-21	× 14-21 23-21 11-21	/	M 0-2 G 1-4 P 76-105	3

女子Aグループ Jブロック	館 彩香	日下 亜実	谷川 綾	勝 敗	順 位
館 彩香 [南北海道]	/	○ 21-17 21-11	○ 21-9 21-11	M 2-0 G 4-0 P 84-48	1
日下 亜実 [京都府]	× 17-21 11-21	/	○ 21-13 21-16	M 1-1 G 2-2 P 70-71	2
谷川 綾 [宮崎県]	× 9-21 11-21	× 13-21 16-21	/	M 0-2 G 0-4 P 49-84	3

第13回全国小学生ABC大会

平成24年8月10日-12日 熊本県八代市

女子Aグループ Kブロック	小西 春七	本合 智景	松田 羽奏	勝敗	順位
小西 春七 [香川県]	/	○ 21-6 21-8	○ 21-12 21-12	M 2-0 G 4-0 P 84-38	1
本合 智景 [群馬県]	× 6-21 8-21	/	× 21-19 18-21 11-21	M 0-2 G 1-4 P 64-103	3
松田 羽奏 [秋田県]	× 12-21 12-21	○ 19-21 21-18 21-11	/	M 1-1 G 2-3 P 85-92	2

女子Aグループ Lブロック	吉田 瑠実	中島 陽菜	正木 夏鈴	勝敗	順位
吉田 瑠実 [栃木県]	/	○ 21-12 13-21 21-9	○ 21-6 21-17	M 2-0 G 4-1 P 97-65	1
中島 陽菜 [岩手県]	× 12-21 21-13 9-21	/	○ 21-14 21-16	M 1-1 G 3-2 P 84-85	2
正木 夏鈴 [島根県]	× 6-21 17-21	× 14-21 16-21	/	M 0-2 G 0-4 P 53-84	3

女子Aグループ Mブロック	上杉 杏	若山 愛依	小松 ゆい	勝敗	順位
上杉 杏 [広島県]	/	○ 16-21 21-16 21-10	○ 21-12 21-17	M 2-0 G 4-1 P 100-76	1
若山 愛依 [滋賀県]	× 21-16 16-21 10-21	/	× 17-21 21-18 8-21	M 0-2 G 2-4 P 93-118	3
小松 ゆい [高知県]	× 12-21 17-21	○ 21-17 18-21 21-8	/	M 1-1 G 2-3 P 89-88	2

女子Aグループ Nブロック	関矢 芽紅	田島 珠姫	濱尾 真衣	勝敗	順位
関矢 芽紅 [三重県]	/	○ 21-16 21-18	○ 21-9 21-6	M 2-0 G 4-0 P 84-49	1
田島 珠姫 [福岡県]	× 16-21 18-21	/	○ 21-15 21-12	M 1-1 G 2-2 P 76-69	2
濱尾 真衣 [鳥取県]	× 9-21 6-21	× 15-21 12-21	/	M 0-2 G 0-4 P 42-84	3

女子Aグループ Oブロック	宮崎 淳美	高橋 奈那	西本 美裕	勝敗	順位
宮崎 淳美 [東京都]	/	○ 21-12 21-10	○ 15-21 23-21 21-19	M 2-0 G 4-1 P 101-83	1
高橋 奈那 [徳島県]	× 12-21 10-21	/	× 20-22 9-21	M 0-2 G 0-4 P 51-85	3
西本 美裕 [山口県]	× 21-15 21-23 19-21	○ 22-20 21-9	/	M 1-1 G 3-2 P 104-88	2

女子Aグループ Pブロック	仲川 緋奈乃	木村 早希	内山 真希	勝敗	順位
仲川 緋奈乃 [香川県]	/	× 21-16 15-21 18-21	○ 21-15 23-21	M 1-1 G 3-2 P 98-94	2
木村 早希 [青森県]	○ 16-21 21-15 21-18	/	○ 11-21 21-13 21-18	M 2-0 G 4-2 P 111-106	1
内山 真希 [北北海道]	× 15-21 21-23	× 21-11 13-21 18-21	/	M 0-2 G 1-4 P 88-97	3

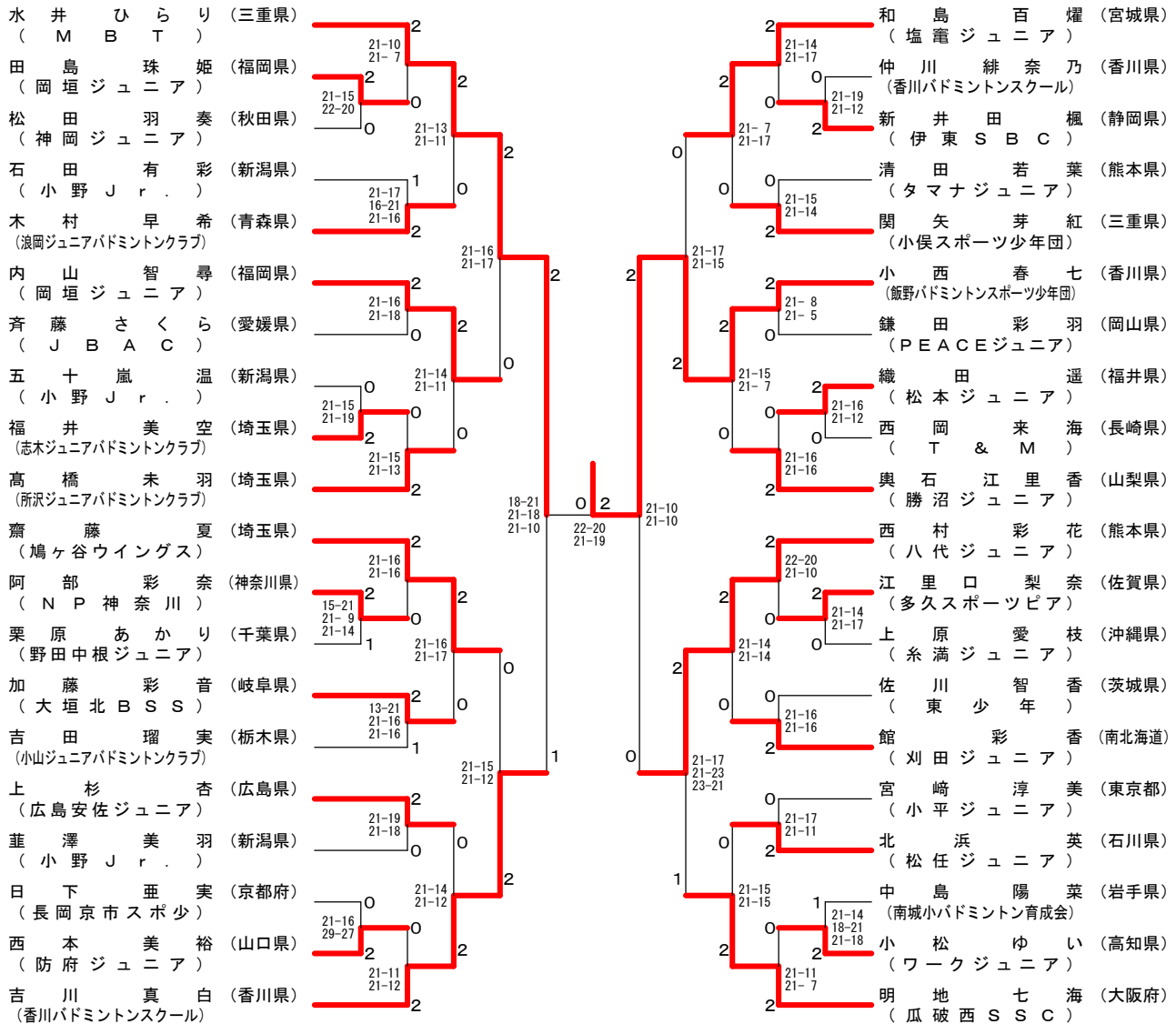
女子Aグループ Qブロック	宮本 有紗	石田 有彩	西岡 来海	勝敗	順位
宮本 有紗 [奈良県]	/	× 10-21 21-19 17-21	× 15-21 18-21	M 0-2 G 1-4 P 81-103	3
石田 有彩 [新潟県]	○ 21-10 19-21 21-17	/	○ 21-17 21-14	M 2-0 G 4-1 P 103-79	1
西岡 来海 [長崎県]	○ 21-15 21-18	× 17-21 14-21	/	M 1-1 G 2-2 P 73-75	2

女子Aグループ Rブロック	北浜 英	阿部 彩奈	藤田 颯希	勝敗	順位
北浜 英 [石川県]	/	○ 17-21 21-17 22-20	○ 21-8 13-21 21-18	M 2-0 G 4-2 P 115-105	1
阿部 彩奈 [神奈川県]	× 21-17 17-21 20-22	/	○ 21-14 23-21	M 1-1 G 3-2 P 102-95	2
藤田 颯希 [福島県]	× 8-21 21-13 18-21	× 14-21 21-23	/	M 0-2 G 1-4 P 82-99	3

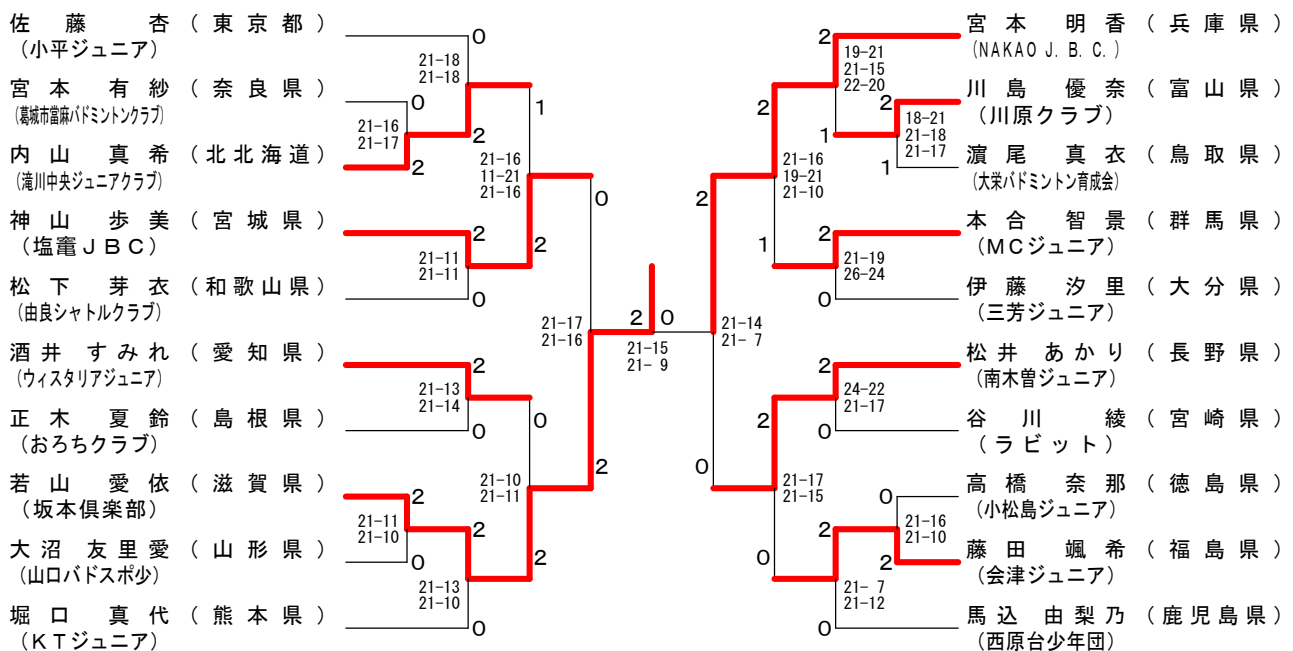
女子Aグループ Sブロック	清田 若葉	川島 優奈	福井 美空	勝敗	順位
清田 若葉 [熊本県]	/	○ 19-21 21-14 21-18	○ 12-21 22-20 21-19	M 2-0 G 4-2 P 116-113	1
川島 優奈 [富山県]	× 21-19 14-21 18-21	/	× 14-21 12-21	M 0-2 G 1-4 P 79-103	3
福井 美空 [埼玉県]	× 21-12 20-22 19-21	○ 21-14 21-12	/	M 1-1 G 3-2 P 102-81	2

女子Aグループ Tブロック	萠澤 美羽	大沼 友里愛	江里口 梨奈	勝敗	順位
萠澤 美羽 [新潟県]	/	○ 21-12 18-21 21-11	○ 21-17 15-21 21-14	M 2-0 G 4-2 P 117-96	1
大沼 友里愛 [山形県]	× 12-21 21-18 11-21	/	× 12-21 21-18 10-21	M 0-2 G 2-4 P 87-120	3
江里口 梨奈 [佐賀県]	× 17-21 21-15 14-21	○ 21-12 18-21 21-10	/	M 1-1 G 3-3 P 112-100	2

女子Aグループ 決勝トーナメント



女子Aグループ下位トーナメント



第13回全国小学生ABC大会

平成24年8月10日-12日 熊本県八代市

女子Bグループ Aブロック	郡司 莉子	金廣 美希	和田 愛未	勝敗	順位
郡司 莉子 [東京都]		○ 21-6 21-8	○ 21-2 21-2	M 2-0 G 4-0 P 84-18	1
金廣 美希 [山口県]	× 6-21 8-21		○ 21-9 21-10	M 1-1 G 2-2 P 56-61	2
和田 愛未 [長野県]	× 2-21 2-21	× 9-21 10-21		M 0-2 G 0-4 P 23-84	3

女子Bグループ Bブロック	森山 紗帆	中山 うらら	杉山 薫	勝敗	順位
森山 紗帆 [熊本県]		○ 21-13 21-11	○ 21-7 21-18	M 2-0 G 4-0 P 84-49	1
中山 うらら [愛知県]	× 13-21 11-21		× 14-21 21-16 8-21	M 0-2 G 1-4 P 67-100	3
杉山 薫 [茨城県]	× 7-21 18-21	○ 21-14 16-21 21-8		M 1-1 G 2-3 P 83-85	2

女子Bグループ Cブロック	安東 紗弥	山下 夢生	櫻井 理湖	勝敗	順位
安東 紗弥 [北海道]		○ 21-16 21-16	○ 21-13 21-19	M 2-0 G 4-0 P 84-64	1
山下 夢生 [福井県]	× 16-21 16-21		○ 21-12 15-21 22-20	M 1-1 G 2-3 P 90-95	2
櫻井 理湖 [栃木県]	× 13-21 19-21	× 12-21 21-15 20-22		M 0-2 G 1-4 P 85-100	3

女子Bグループ Dブロック	森川 すみれ	柳 優羽	赤嶺 きらり	勝敗	順位
森川 すみれ [秋田県]		○ 21-8 21-13	○ 21-19 21-16	M 2-0 G 4-0 P 84-56	1
柳 優羽 [京都府]	× 8-21 13-21		× 24-22 15-21 15-21	M 0-2 G 1-4 P 75-106	3
赤嶺 きらり [沖縄県]	× 19-21 16-21	○ 22-24 21-15 21-15		M 1-1 G 2-3 P 99-96	2

女子Bグループ Eブロック	井手野 綾花	漆 風花	鶴下 棕子	勝敗	順位
井手野 綾花 [鳥取県]		× 19-21 20-22	○ 21-18 21-11	M 1-1 G 2-2 P 81-72	2
漆 風花 [北海道]	○ 21-19 22-20		○ 21-12 21-16	M 2-0 G 4-0 P 85-67	1
鶴下 棕子 [熊本県]	× 18-21 11-21	× 12-21 16-21		M 0-2 G 0-4 P 57-84	3

女子Bグループ Fブロック	奥本 真愛	成富 稀咲	長嶋 穂希	勝敗	順位
奥本 真愛 [広島県]		× 12-21 21-8 23-25	○ 21-14 21-7	M 1-1 G 3-2 P 98-75	2
成富 稀咲 [佐賀県]	○ 21-12 8-21 25-23		○ 21-12 21-16	M 2-0 G 4-1 P 96-84	1
長嶋 穂希 [千葉県]	× 14-21 7-21	× 12-21 16-21		M 0-2 G 0-4 P 49-84	3

女子Bグループ Gブロック	三好 蒼	永田 萌恵	内田 美羽	勝敗	順位
三好 蒼 [静岡県]		○ 21-16 21-17	× 14-21 17-21	M 1-1 G 2-2 P 73-75	2
永田 萌恵 [長崎県]	× 16-21 17-21		× 15-21 19-21	M 0-2 G 0-4 P 67-84	3
内田 美羽 [神奈川県]	○ 21-14 21-17	○ 21-15 21-19		M 2-0 G 4-0 P 84-65	1

女子Bグループ Hブロック	八色 舞	片山 琴美	長廻 真知	勝敗	順位
八色 舞 [福岡県]		○ 21-17 21-18	× 11-21 20-22	M 1-1 G 2-2 P 73-78	2
片山 琴美 [高知県]	× 17-21 18-21		× 19-21 21-19 15-21	M 0-2 G 1-4 P 90-103	3
長廻 真知 [島根県]	○ 21-11 22-20	○ 21-19 19-21 21-15		M 2-0 G 4-1 P 104-86	1

女子Bグループ Iブロック	田中 寿奈	原田 美唯	太田 小桜	勝敗	順位
田中 寿奈 [埼玉県]		○ 21-7 21-11	○ 21-13 21-13	M 2-0 G 4-0 P 84-44	1
原田 美唯 [山形県]	× 7-21 11-21		○ 21-19 21-14	M 1-1 G 2-2 P 60-75	2
太田 小桜 [滋賀県]	× 13-21 13-21	× 19-21 14-21		M 0-2 G 0-4 P 59-84	3

女子Bグループ Jブロック	麻生 夏未	篠原 七緒	多崎 千帆	勝敗	順位
麻生 夏未 [東京都]		× ×-	× ×-	M 0-2 G 0-4 P 0-84	3
篠原 七緒 [奈良県]	○ -×		○ 21-19 21-19	M 2-0 G 4-0 P 84-38	1
多崎 千帆 [石川県]	○ -×	× 19-21 19-21		M 1-1 G 2-2 P 80-42	2

第13回全国小学生ABC大会

平成24年8月10日-12日 熊本県八代市

女子Bグループ Kブロック	小川 咲亜弥	山崎 彩綾	矢野 渚	勝敗	順位
小川 咲亜弥 [岐阜県]	/	○ 21-8 21-19	○ 21-17 21-18	M 2-0 G 4-0 P 84-62	1
山崎 彩綾 [兵庫県]	× 8-21 19-21	/	× 17-21 20-22	M 0-2 G 0-4 P 64-85	3
矢野 渚 [群馬県]	× 17-21 18-21	○ 21-17 22-20	/	M 1-1 G 2-2 P 78-79	2

女子Bグループ Lブロック	松山 祐実	世古口 波琉	栗原 琉夏	勝敗	順位
松山 祐実 [新潟県]	/	○ 21-8 21-6	× 15-21 16-21	M 1-1 G 2-2 P 73-56	2
世古口 波琉 [三重県]	× 8-21 6-21	/	× 10-21 12-21	M 0-2 G 0-4 P 36-84	3
栗原 琉夏 [千葉県]	○ 21-15 21-16	○ 21-10 21-12	/	M 2-0 G 4-0 P 84-53	1

女子Bグループ Mブロック	中井 美来	増本 光莉	小野 涼奈	勝敗	順位
中井 美来 [大阪府]	/	○ 21-13 21-15	○ 21-13 21-18	M 2-0 G 4-0 P 84-59	1
増本 光莉 [徳島県]	× 13-21 15-21	/	× 8-21 10-21	M 0-2 G 0-4 P 46-84	3
小野 涼奈 [群馬県]	× 13-21 18-21	○ 21-8 21-10	/	M 1-1 G 2-2 P 73-60	2

女子Bグループ Nブロック	石川 真愛	後藤 わこ	山浦 波瑠	勝敗	順位
石川 真愛 [愛媛県]	/	× 14-21 11-21	× 7-21 14-21	M 0-2 G 0-4 P 46-84	3
後藤 わこ [鹿児島県]	○ 21-14 21-11	/	× 16-21 14-21	M 1-1 G 2-2 P 72-67	2
山浦 波瑠 [宮城県]	○ 21-7 21-14	○ 21-16 21-14	/	M 2-0 G 4-0 P 84-51	1

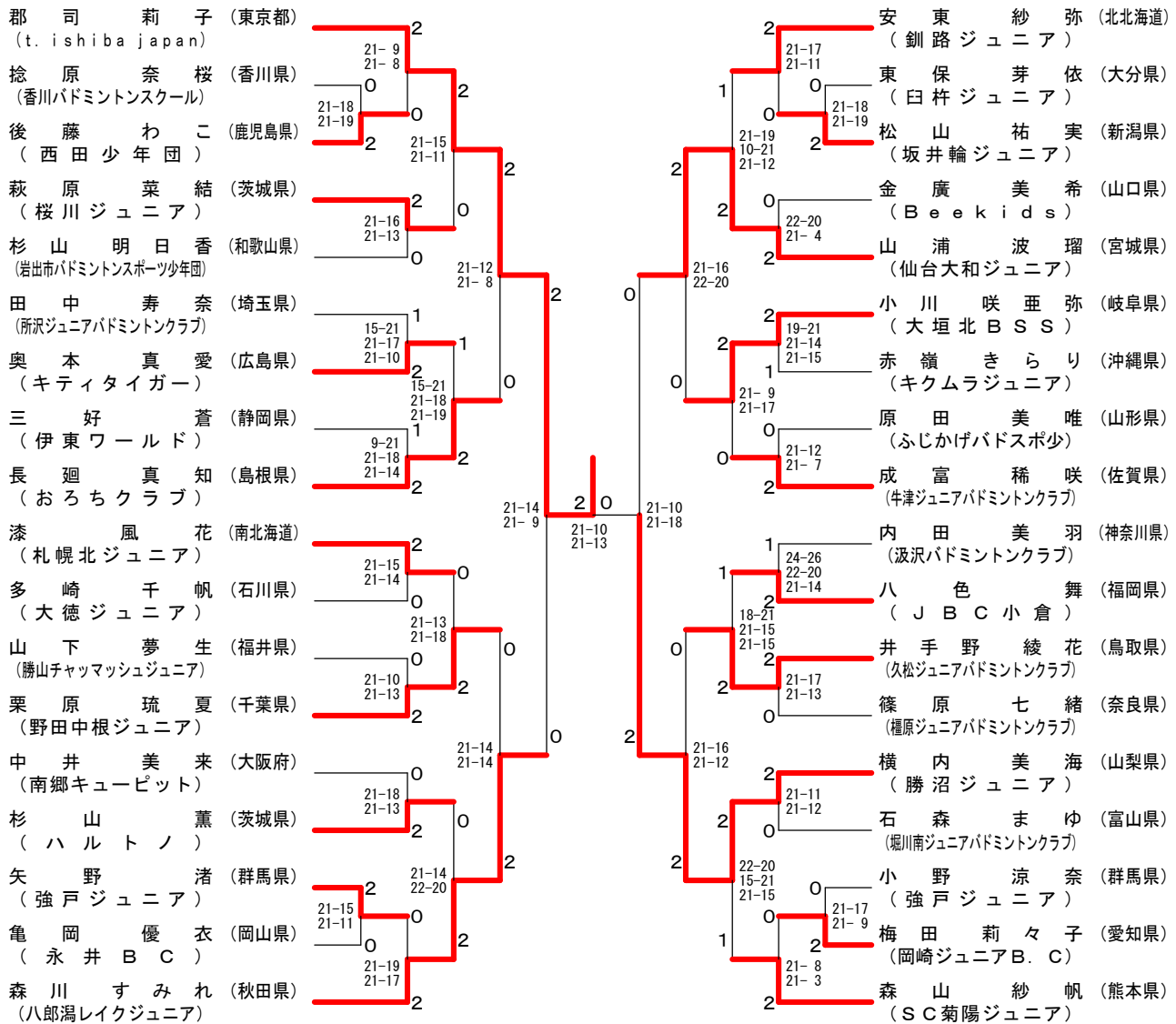
女子Bグループ Oブロック	捻原 奈桜	横内 美海	佐々木 梨子	勝敗	順位
捻原 奈桜 [香川県]	/	× 6-21 11-21	○ 21-16 21-17	M 1-1 G 2-2 P 59-75	2
横内 美海 [山梨県]	○ 21-6 21-11	/	○ 21-8 21-14	M 2-0 G 4-0 P 84-39	1
佐々木 梨子 [岩手県]	× 16-21 17-21	× 8-21 14-21	/	M 0-2 G 0-4 P 55-84	3

女子Bグループ Pブロック	奥山 楓月	杉山 明日香	梅田 莉々子	勝敗	順位
奥山 楓月 [宮崎県]	/	× 10-21 16-21	× 18-21 15-21	M 0-2 G 0-4 P 59-84	3
杉山 明日香 [和歌山県]	○ 21-10 21-16	/	○ 21-16 20-22 21-8	M 2-0 G 4-1 P 104-72	1
梅田 莉々子 [愛知県]	○ 21-18 21-15	× 16-21 22-20 8-21	/	M 1-1 G 3-2 P 88-95	2

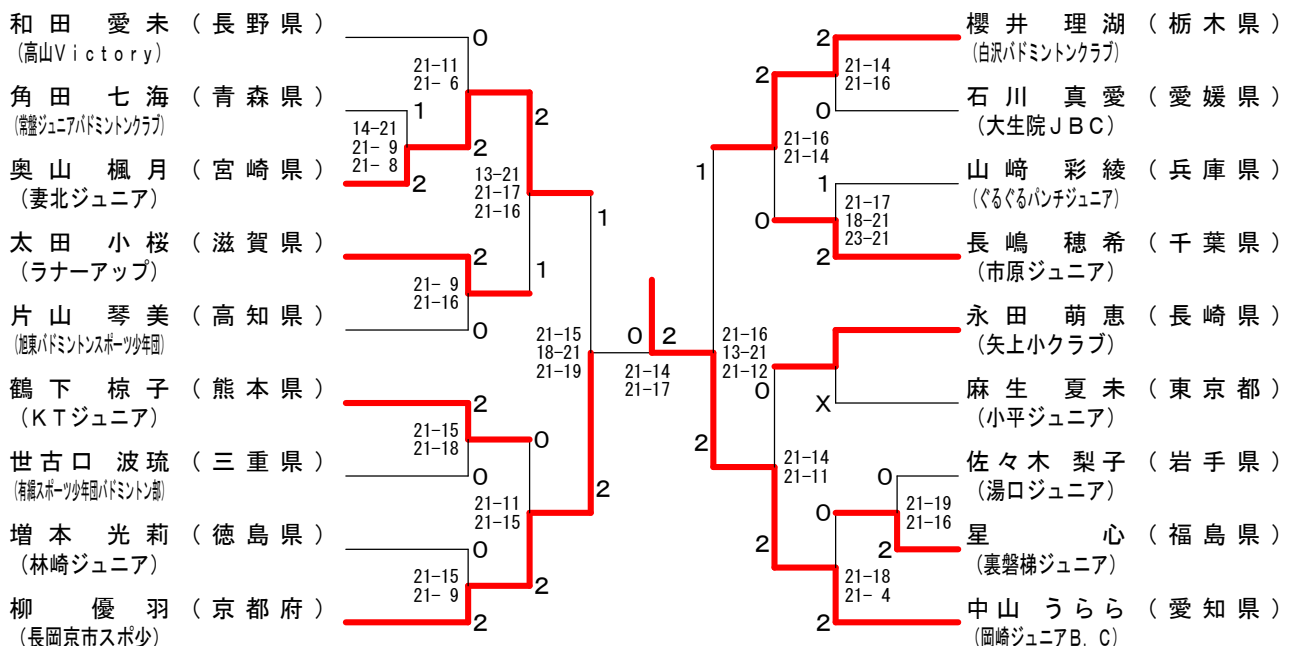
女子Bグループ Qブロック	角田 七海	東保 芽依	萩原 菜結	勝敗	順位
角田 七海 [青森県]	/	× 20-22 11-21	× 9-21 11-21	M 0-2 G 0-4 P 51-85	3
東保 芽依 [大分県]	○ 22-20 21-11	/	× 9-21 15-21	M 1-1 G 2-2 P 67-73	2
萩原 菜結 [茨城県]	○ 21-9 21-11	○ 21-9 21-15	/	M 2-0 G 4-0 P 84-44	1

女子Bグループ Rブロック	星 心	亀岡 優衣	石森 まゆ	勝敗	順位
星 心 [福島県]	/	× 19-21 7-21	× 18-21 6-21	M 0-2 G 0-4 P 50-84	3
亀岡 優衣 [岡山県]	○ 21-19 21-7	/	× 20-22 10-21	M 1-1 G 2-2 P 72-69	2
石森 まゆ [富山県]	○ 21-18 21-6	○ 22-20 21-10	/	M 2-0 G 4-0 P 85-54	1

女子Bグループ 決勝トーナメント



女子Bグループ下位トーナメント



第13回全国小学生ABC大会

平成24年8月10日-12日 熊本県八代市

女子Cグループ Aブロック	後藤 咲々	山家 くるみ	杉本 紗菜	勝 敗	順 位
後藤 咲々 [茨城県]	○	○	M 2-0 G 4-0 P 60-27	1	
山家 くるみ [北海道]	×	○	M 1-1 G 2-2 P 50-48	2	
杉本 紗菜 [鳥取県]	×	×	M 0-2 G 0-4 P 25-60	3	

女子Cグループ Bブロック	中林 瑞貴	伊藤 歩	宮平 のぞみ	勝 敗	順 位
中林 瑞貴 [愛知県]	○	×	M 1-1 G 3-2 P 58-55	2	
伊藤 歩 [北海道]	○	○	M 2-0 G 4-1 P 72-44	1	
宮平 のぞみ [沖縄県]	×	×	M 0-2 G 0-4 P 29-60	3	

女子Cグループ Cブロック	赤澤 涼華	森川 小春	金廣 真季	勝 敗	順 位
赤澤 涼華 [千葉県]	○	○	M 2-0 G 4-0 P 62-50	1	
森川 小春 [秋田県]	×	×	M 0-2 G 1-4 P 62-71	3	
金廣 真季 [山口県]	×	○	M 1-1 G 2-3 P 65-68	2	

女子Cグループ Dブロック	大村 悠花	佐藤 日葵	木田 恋菜	勝 敗	順 位
大村 悠花 [群馬県]	○	×	M 1-1 G 2-2 P 48-43	2	
佐藤 日葵 [福島県]	×	×	M 0-2 G 0-4 P 22-60	3	
木田 恋菜 [福井県]	○	○	M 2-0 G 4-0 P 60-27	1	

女子Cグループ Eブロック	藤田 美咲	工藤 葉那	見延 千尋	勝 敗	順 位
藤田 美咲 [東京都]	○	○	M 2-0 G 4-0 P 61-29	1	
工藤 葉那 [長崎県]	×	○	M 1-1 G 2-2 P 55-53	2	
見延 千尋 [滋賀県]	×	×	M 0-2 G 0-4 P 28-62	3	

女子Cグループ Fブロック	室屋 奏乃	小島 紗季	寺島 成美	勝 敗	順 位
室屋 奏乃 [福岡県]	○	○	M 2-0 G 4-0 P 60-19	1	
小島 紗季 [埼玉県]	×	×	M 0-2 G 0-4 P 22-60	3	
寺島 成美 [岐阜県]	×	○	M 1-1 G 2-2 P 42-45	2	

女子Cグループ Gブロック	伊藤 未悠	竹中 梨紗	笹原 愛夏	勝 敗	順 位
伊藤 未悠 [岩手県]	×	×	M 0-2 G 0-4 P 27-60	3	
竹中 梨紗 [広島県]	○	○	M 2-0 G 4-1 P 71-54	1	
笹原 愛夏 [鹿児島県]	○	×	M 1-1 G 3-2 P 68-52	2	

女子Cグループ Hブロック	高本 莉緒	小笠原 華菜佳	牧野 美涼	勝 敗	順 位
高本 莉緒 [富山県]	×	×	M 0-2 G 0-4 P 34-60	3	
小笠原 華菜佳 [宮城県]	○	×	M 1-1 G 2-2 P 59-49	2	
牧野 美涼 [宮崎県]	○	○	M 2-0 G 4-0 P 66-50	1	

第13回全国小学生ABC大会

平成24年8月10日-12日 熊本県八代市

女子Cグループ Iブロック	田中 結	檜山 蒼彩	土田 美幸	勝 敗	順 位
田中 結 〔和歌山県〕	○	×	M 1-1 G 2-3 P 65-67	3	
檜山 蒼彩 〔栃木県〕	×	○	M 1-1 G 3-2 P 65-59	1	
土田 美幸 〔熊本県〕	○	×	M 1-1 G 2-2 P 51-55	2	

女子Cグループ Jブロック	浦 桜華	神崎 美結	吉田 陽萌	勝 敗	順 位
浦 桜華 〔兵庫県〕	○	×	M 1-1 G 2-3 P 56-61	2	
神崎 美結 〔神奈川県〕	○	○	M 2-0 G 4-0 P 62-41	1	
吉田 陽萌 〔石川県〕	×	×	M 0-2 G 1-4 P 59-75	3	

女子Cグループ Kブロック	小野 輝莉	石飛 葵	大東 美優	勝 敗	順 位
小野 輝莉 〔山形県〕	○	○	M 2-0 G 4-0 P 60-36	1	
石飛 葵 〔島根県〕	×	○	M 1-1 G 2-2 P 51-47	2	
大東 美優 〔京都府〕	×	×	M 0-2 G 0-4 P 32-60	3	

女子Cグループ Lブロック	菫澤 百羽	吉川 天乃	伊藤 るな	勝 敗	順 位
菫澤 百羽 〔新潟県〕	○	×	M 1-1 G 2-2 P 56-48	2	
吉川 天乃 〔岡山県〕	○	○	M 2-0 G 4-0 P 63-36	1	
伊藤 るな 〔愛媛県〕	×	×	M 0-2 G 0-4 P 25-60	3	

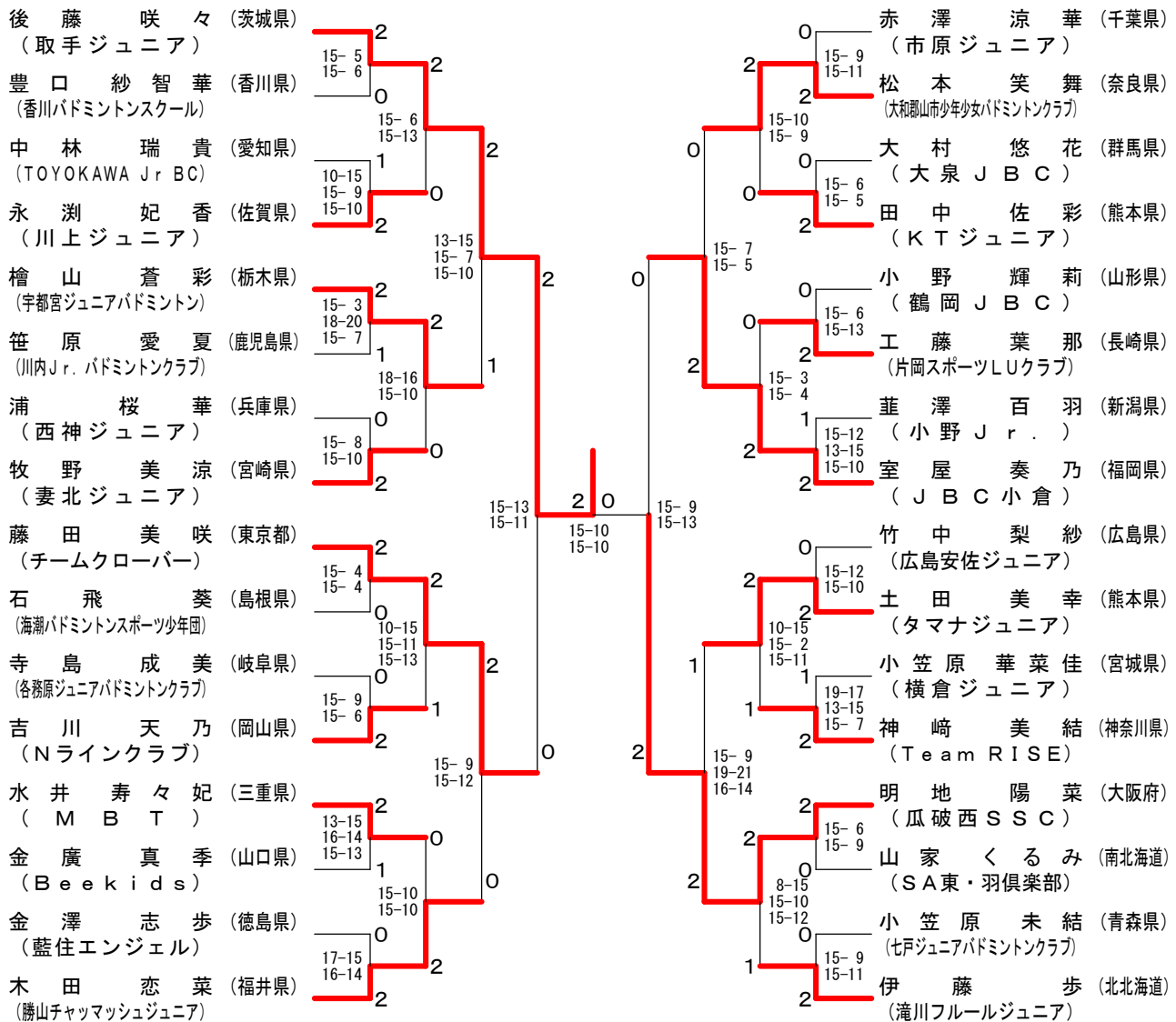
女子Cグループ Mブロック	水井 寿々妃	詫間 玲菜	松本 笑舞	勝 敗	順 位
水井 寿々妃 〔三重県〕	○	○	M 2-0 G 4-1 P 75-59	1	
詫間 玲菜 〔大分県〕	×	×	M 0-2 G 0-4 P 27-60	3	
松本 笑舞 〔奈良県〕	×	○	M 1-1 G 3-2 P 72-55	2	

女子Cグループ Nブロック	田中 佐彩	金澤 志歩	市川 知里	勝 敗	順 位
田中 佐彩 〔熊本県〕	○	○	M 2-0 G 4-1 P 75-54	1	
金澤 志歩 〔徳島県〕	×	○	M 1-1 G 3-2 P 72-60	2	
市川 知里 〔長野県〕	×	×	M 0-2 G 0-4 P 27-60	3	

女子Cグループ Oブロック	明地 陽菜	中澤 希和	豊口 紗智華	勝 敗	順 位
明地 陽菜 〔大阪府〕	○	○	M 2-0 G 4-1 P 72-31	1	
中澤 希和 〔山梨県〕	×	×	M 0-2 G 0-4 P 22-60	3	
豊口 紗智華 〔香川県〕	×	○	M 1-1 G 3-2 P 58-61	2	

女子Cグループ Pブロック	永瀨 妃香	坂本 奈央	小笠原 未結	勝 敗	順 位
永瀨 妃香 〔佐賀県〕	○	○	M 2-0 G 4-0 P 62-31	1	
坂本 奈央 〔静岡県〕	×	×	M 0-2 G 0-4 P 9-60	3	
小笠原 未結 〔青森県〕	×	○	M 1-1 G 2-2 P 58-38	2	

女子Cグループ 決勝トーナメント



女子Cグループ下位トーナメント

