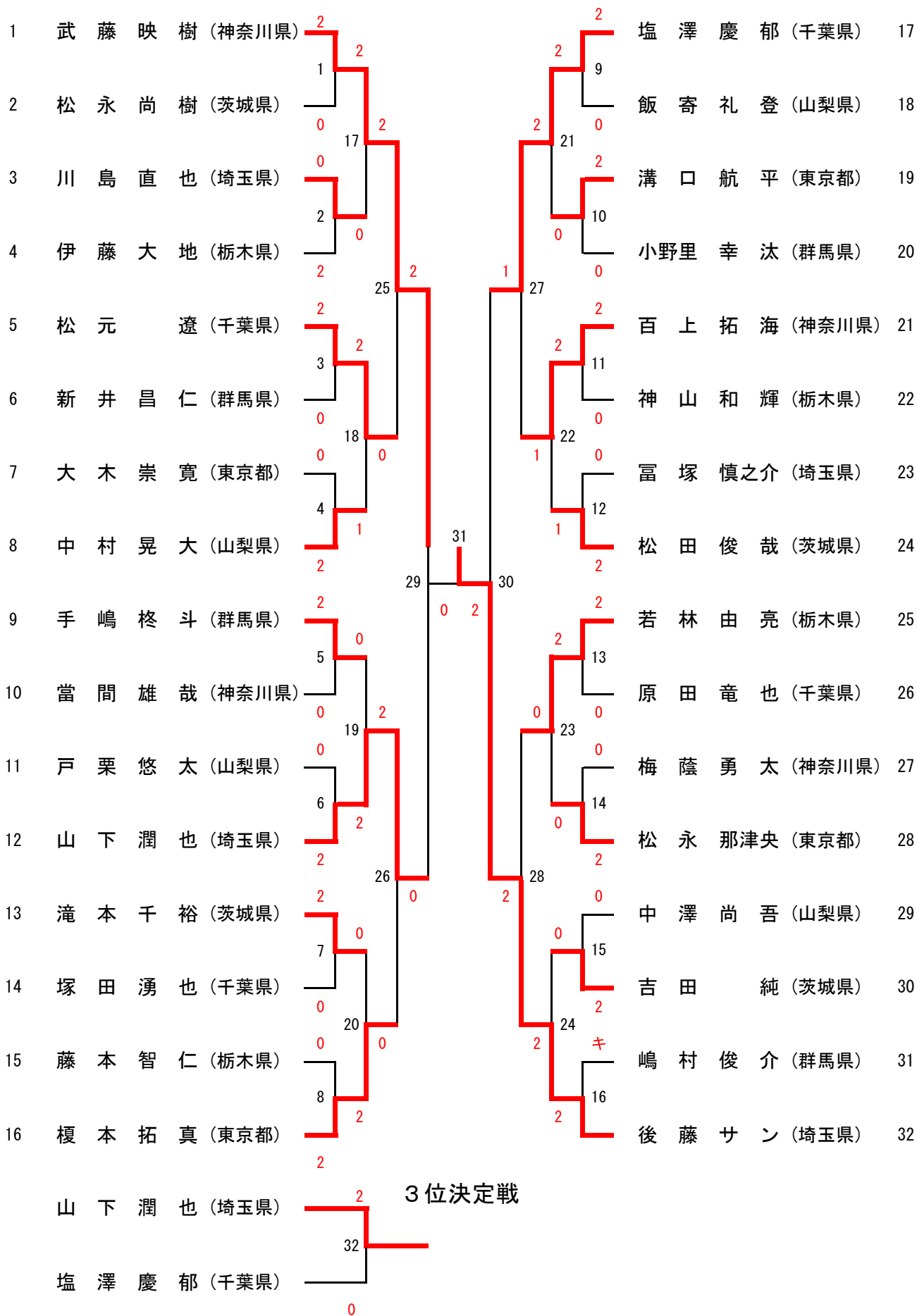


# 5年生以下 男子シングルス



## 5BS

試合番号		名前	チーム名	勝敗	1ゲーム	2ゲーム	3ゲーム	勝敗	名前	チーム名	次の試合番号
1	一回戦	武藤 映樹	(神奈川県)	2	21-9	21-10		0	松永 尚樹	(茨城県)	17
2		川島 直也	(埼玉県)	2	21-11	21-16		0	伊藤 大地	(栃木県)	17
3		松元 遼	(千葉県)	2	21-5	21-10		0	新井 昌仁	(群馬県)	18
4		大木 崇寛	(東京都)	0	18-21	8-21		2	中村 晃大	(山梨県)	18
5		手嶋 柊斗	(群馬県)	2	21-12	21-15		0	當間 雄哉	(神奈川県)	19
6		戸栗 悠太	(山梨県)	0	4-21	5-21		2	山下 潤也	(埼玉県)	19
7		滝本 千裕	(茨城県)	2	21-14	21-13		0	塚田 湧也	(千葉県)	20
8		藤本 智仁	(栃木県)	0	9-21	6-21		2	榎本 拓真	(東京都)	20
9		塩澤 慶郁	(千葉県)	2	21-0	21-0		0	飯寄 礼登	(山梨県)	21
10		溝口 航平	(東京都)	2	21-15	23-21		0	小野里 幸汰	(群馬県)	21
11		百上 拓海	(神奈川県)	2	21-10	21-4		0	神山 和輝	(栃木県)	22
12		富塚 慎之介	(埼玉県)	0	8-21	11-21		2	松田 俊哉	(茨城県)	22
13		若林 由亮	(栃木県)	2	21-8	21-4		0	原田 竜也	(千葉県)	23
14		梅蔭 勇太	(神奈川県)	0	12-21	12-21		2	松永 那津央	(東京都)	23
15		中澤 尚吾	(山梨県)	0	21-23	19-21		2	吉田 純	(茨城県)	24
16		嶋村 俊介	(群馬県)	キ				勝	後藤 サン	(埼玉県)	24
17	二回戦	武藤 映樹	(神奈川県)	2	21-15	21-15		0	川島 直也	(埼玉県)	25
18		松元 遼	(千葉県)	2	21-6	19-21	21-8	1	中村 晃大	(山梨県)	25
19		手嶋 柊斗	(群馬県)	0	8-21	11-21		2	山下 潤也	(埼玉県)	26
20		滝本 千裕	(茨城県)	0	8-21	13-21		2	榎本 拓真	(東京都)	26
21		塩澤 慶郁	(千葉県)	2	21-9	21-9		0	溝口 航平	(東京都)	27
22		百上 拓海	(神奈川県)	2	8-21	21-19	21-13	1	松田 俊哉	(茨城県)	27
23		若林 由亮	(栃木県)	2	21-9	24-22		0	松永 那津央	(東京都)	28
24		吉田 純	(茨城県)	0	8-21	13-21		2	後藤 サン	(埼玉県)	28
25	準々決勝	武藤 映樹	(神奈川県)	2	21-11	21-6		0	松元 遼	(千葉県)	29
26		山下 潤也	(埼玉県)	2	21-9	21-13		0	榎本 拓真	(東京都)	29
27		塩澤 慶郁	(千葉県)	2	21-13	18-21	21-14	1	百上 拓海	(神奈川県)	30
28		若林 由亮	(栃木県)	0	11-21	22-24		2	後藤 サン	(埼玉県)	30
29	準決勝	武藤 映樹	(神奈川県)	2	21-14	21-13		0	山下 潤也	(埼玉県)	31
30		塩澤 慶郁	(千葉県)	1	21-19	6-21	9-21	2	後藤 サン	(埼玉県)	31
31	決勝	武藤 映樹	(神奈川県)	0	12-21	15-21		2	後藤 サン	(埼玉県)	
32	3決	山下 潤也	(埼玉県)	2	21-12	21-19		0	塩澤 慶郁	(千葉県)	

優勝	後藤 サン	(埼玉県)
準優勝	武藤 映樹	(神奈川県)
3位	山下 潤也	(埼玉県)
4位	塩澤 慶郁	(千葉県)