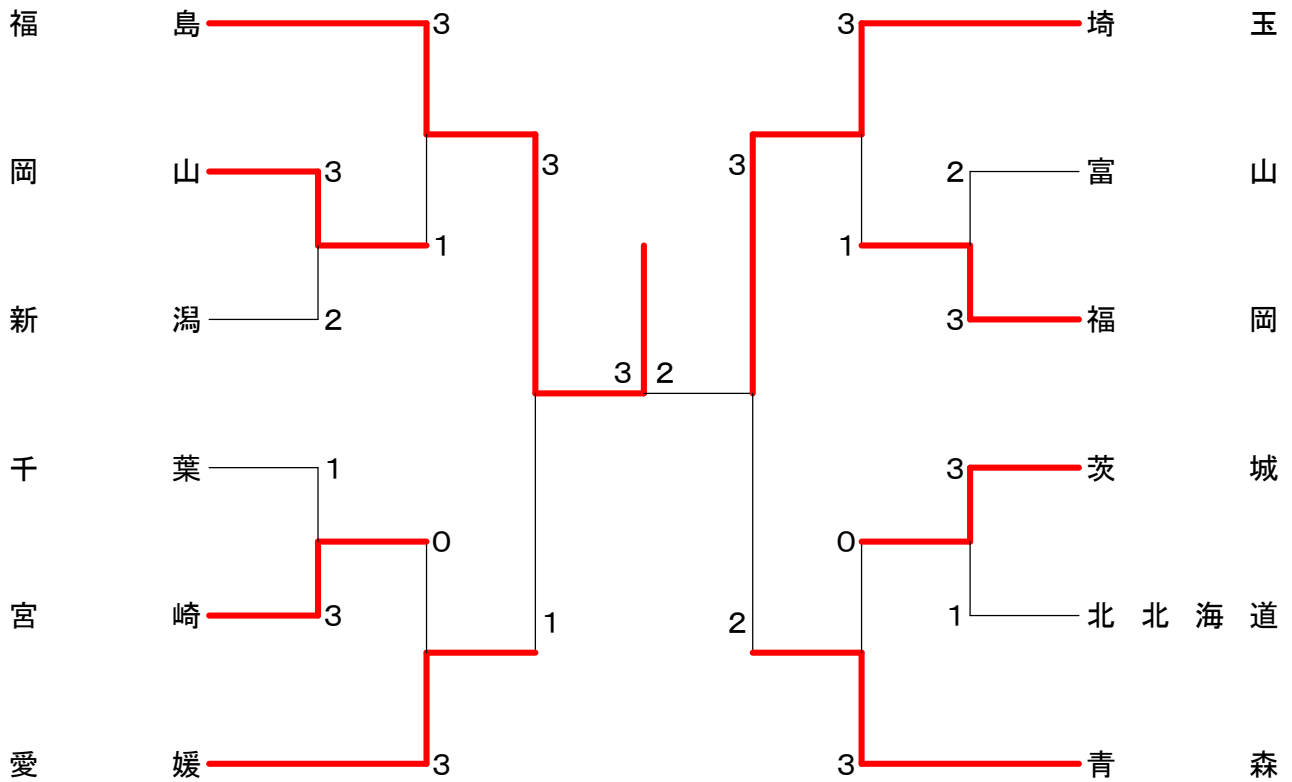


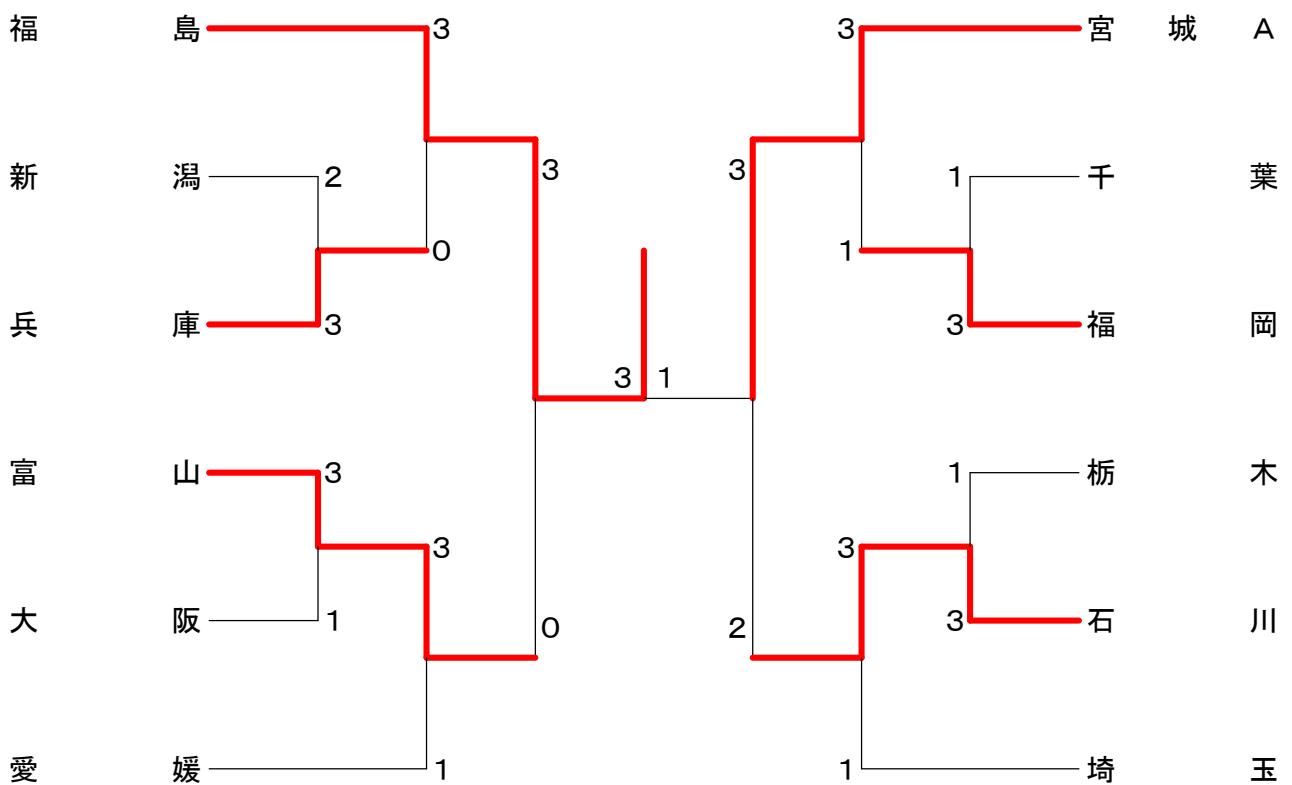
# 第11回日本バドミントンジュニアグランプリ“2012”

平成24年11月24日-25日 仙台市

## 男子 決勝トーナメント



## 女子 決勝トーナメント



# 第11回日本バドミントンジュニアグランプリ“2012”

平成24年1月24日-25日 仙台市

男子Aブロック	福島	栃木	愛知	勝敗	順位
福島		○5-0 G 10-0 P 212-133	○4-1 G 9-2 P 223-160	M 9-1 G 19-2 P 435-293	1
栃木	×0-5 G 0-10 P 133-212		×1-4 G 4-8 P 192-232	M 1-9 G 4-18 P 325-444	3
愛知	×1-4 G 2-9 P 160-223	○4-1 G 8-4 P 232-192		M 5-5 G 10-13 P 392-415	2

男子Bブロック	岡山	滋賀	高知	勝敗	順位
岡山		○4-1 G 8-3 P 215-162	○5-0 G 10-0 P 210-101	M 9-1 G 18-3 P 425-263	1
滋賀	×1-4 G 3-8 P 162-215		○4-1 G 9-2 P 220-159	M 5-5 G 12-10 P 382-374	2
高知	×0-5 G 0-10 P 101-210	×1-4 G 2-9 P 159-220		M 1-9 G 2-19 P 260-430	3

男子Cブロック	神奈川	山形	新潟	勝敗	順位
神奈川		×2-3 G 5-8 P 220-249	×0-5 G 0-10 P 149-213	M 2-8 G 5-18 P 369-462	3
山形	○3-2 G 8-5 P 249-220		×0-5 G 2-10 P 196-249	M 3-7 G 10-15 P 445-469	2
新潟	○5-0 G 10-0 P 213-149	○5-0 G 10-2 P 249-196		M 10-0 G 20-2 P 462-345	1

男子Dブロック	宮城A	千葉	静岡	勝敗	順位
宮城A		×2-3 G 5-6 P 206-174	○4-1 G 8-3 P 209-156	M 6-4 G 13-9 P 415-330	2
千葉	○3-2 G 6-5 P 174-206		○3-2 G 7-4 P 193-201	M 6-4 G 13-9 P 367-407	1
静岡	×1-4 G 3-8 P 156-209	×2-3 G 4-7 P 201-193		M 3-7 G 7-15 P 357-402	3

男子Eブロック	宮崎	北海道	兵庫	勝敗	順位
宮崎		○3-2 G 6-6 P 223-228	○4-1 G 8-3 P 201-198	M 7-3 G 14-9 P 424-426	1
北海道	×2-3 G 6-6 P 228-223		○4-1 G 8-2 P 201-155	M 6-4 G 14-8 P 429-378	2
兵庫	×1-4 G 3-8 P 198-201	×1-4 G 2-8 P 155-201		M 2-8 G 5-16 P 353-402	3

男子Fブロック	石川	山梨	愛媛	秋田	勝敗	順位
石川		○4-1 G 8-3 P 215-170	×2-3 G 5-7 P 210-218	○4-1 G 9-3 P 250-172	M 10-5 G 22-13 P 675-560	2
山梨	×1-4 G 3-8 P 170-215		×1-4 G 3-7 P 170-205	○4-1 G 8-2 P 179-127	M 6-9 G 14-18 P 519-547	3
愛媛	○3-2 G 7-5 P 218-210	○4-1 G 7-3 P 205-170		○4-1 G 9-2 P 220-175	M 11-4 G 24-10 P 643-555	1
秋田	×1-4 G 3-9 P 172-250	×1-4 G 2-8 P 127-179	×1-4 G 2-9 P 175-220		M 3-12 G 7-26 P 474-649	4

男子Gブロック	埼玉	京都	宮城B	勝敗	順位
埼玉		○5-0 G 10-0 P 210-105	○5-0 G 10-1 P 226-156	M 10-0 G 20-1 P 436-261	1
京都	×0-5 G 0-10 P 105-210		×2-3 G 6-7 P 230-244	M 2-8 G 6-17 P 335-454	3
宮城B	×0-5 G 1-10 P 156-226	○3-2 G 7-6 P 244-230		M 3-7 G 8-16 P 400-456	2

男子Hブロック	香川	富山	群馬	勝敗	順位
香川		×2-3 G 4-7 P 163-209	○4-1 G 8-3 P 227-191	M 6-4 G 12-10 P 390-400	2
富山	○3-2 G 7-4 P 209-163		○4-1 G 8-2 P 203-135	M 7-3 G 15-6 P 412-298	1
群馬	×1-4 G 3-8 P 191-227	×1-4 G 2-8 P 135-203		M 2-8 G 5-16 P 326-430	3

男子Iブロック	大阪	三重	福岡	勝敗	順位
大阪		○3-2 G 7-4 P 212-186	×2-3 G 5-6 P 189-204	M 5-5 G 12-10 P 401-390	2
三重	×2-3 G 4-7 P 186-212		×1-4 G 2-8 P 144-185	M 3-7 G 6-15 P 330-397	3
福岡	○3-2 G 6-5 P 204-189	○4-1 G 8-2 P 185-144		M 7-3 G 14-7 P 389-333	1

男子Jブロック	岩手	茨城	徳島	勝敗	順位
岩手		×2-3 G 5-6 P 203-203	○3-2 G 7-5 P 221-182	M 5-5 G 12-11 P 424-385	2
茨城	○3-2 G 6-5 P 203-203		○4-1 G 8-2 P 195-141	M 7-3 G 14-7 P 398-344	1
徳島	×2-3 G 5-7 P 182-221	×1-4 G 2-8 P 141-195		M 3-7 G 7-15 P 323-416	3

男子Kブロック	岐阜	奈良	北北海道	勝敗	順位
岐阜		○3-2 G 6-5 P 198-191	×2-3 G 4-7 P 173-201	M 5-5 G 10-12 P 371-392	2
奈良	×2-3 G 5-6 P 191-198		×1-4 G 3-9 P 194-243	M 3-7 G 8-15 P 385-441	3
北北海道	○3-2 G 7-4 P 201-173	○4-1 G 9-3 P 243-194		M 7-3 G 16-7 P 444-367	1

男子Lブロック	青森	東京	長野	勝敗	順位
青森		○3-2 G 6-5 P 203-192	○4-1 G 8-2 P 199-152	M 7-3 G 14-7 P 402-344	1
東京	×2-3 G 5-6 P 192-203		○4-1 G 8-2 P 201-136	M 6-4 G 13-8 P 393-339	2
長野	×1-4 G 2-8 P 152-199	×1-4 G 2-8 P 136-201		M 2-8 G 4-16 P 288-400	3

# 第11回日本バドミントンジュニアグランプリ“2012”

平成24年1月24日-25日 仙台市

女子Aブロック	福島	山梨	静岡	勝敗	順位
福島		○4-1 G 8-2 P 195-120	○5-0 G 10-0 P 210-113	M 9-1 G 18-2 P 405-233	1
山梨	×1-4 G 2-8 P 120-195		×2-3 G 4-6 P 143-182	M 3-7 G 6-14 P 263-377	3
静岡	×0-5 G 0-10 P 113-210	○3-2 G 6-4 P 182-143		M 3-7 G 6-14 P 295-353	2

女子Bブロック	新潟	高知	岡山	勝敗	順位
新潟		○5-0 G 10-0 P 216-156	○4-1 G 8-3 P 214-184	M 9-1 G 18-3 P 430-340	1
高知	×0-5 G 0-10 P 156-216		×1-4 G 2-8 P 141-204	M 1-9 G 2-18 P 297-420	3
岡山	×1-4 G 3-8 P 184-214	○4-1 G 8-2 P 204-141		M 5-5 G 11-10 P 388-355	2

女子Cブロック	兵庫	茨城	岩手	勝敗	順位
兵庫		○3-2 G 6-4 P 180-169	○5-0 G 10-2 P 252-195	M 8-2 G 16-6 P 432-364	1
茨城	×2-3 G 4-6 P 169-180		○4-1 G 8-3 P 214-165	M 6-4 G 12-9 P 383-345	2
岩手	×0-5 G 2-10 P 195-252	×1-4 G 3-8 P 165-214		M 1-9 G 5-18 P 360-466	3

女子Dブロック	富山	北海道	愛知	勝敗	順位
富山		○3-2 G 6-5 P 203-192	○3-2 G 7-5 P 231-198	M 6-4 G 13-10 P 434-390	1
北海道	×2-3 G 5-6 P 192-203		○4-1 G 8-2 P 192-162	M 6-4 G 13-8 P 384-365	2
愛知	×2-3 G 5-7 P 198-231	×1-4 G 2-8 P 162-192		M 3-7 G 7-15 P 360-423	3

女子Eブロック	東京	山形	大阪	勝敗	順位
東京		○5-0 G 10-0 P 210-118	×2-3 G 6-6 P 218-211	M 7-3 G 16-6 P 428-329	2
山形	×0-5 G 0-10 P 118-210		×0-5 G 0-10 P 105-210	M 0-10 G 0-20 P 223-420	3
大阪	○3-2 G 6-6 P 211-218	○5-0 G 10-0 P 210-105		M 8-2 G 16-6 P 421-323	1

女子Fブロック	宮城B	神奈川	愛媛	宮崎	勝敗	順位
宮城B		○5-0 G 10-1 P 227-152	×2-3 G 5-6 P 204-208	○5-0 G 10-0 P 210-82	M 12-3 G 25-7 P 641-442	2
神奈川	×0-5 G 1-10 P 152-227		×1-4 G 3-8 P 176-215	○5-0 G 10-0 P 210-126	M 6-9 G 14-18 P 538-568	3
愛媛	○3-2 G 6-5 P 208-204	○4-1 G 8-3 P 215-176		○5-0 G 10-0 P 210-93	M 12-3 G 24-8 P 633-473	1
宮崎	×0-5 G 0-10 P 82-210	×0-5 G 0-10 P 126-210	×0-5 G 0-10 P 93-210		M 0-15 G 0-30 P 301-630	4

女子Gブロック	宮城A	群馬	滋賀	三重	勝敗	順位
宮城A		○5-0 G 10-2 P 239-169	○5-0 G 10-2 P 245-153	○3-2 G 6-5 P 181-179	M 13-2 G 26-9 P 665-501	1
群馬	×0-5 G 2-10 P 169-239		○4-1 G 8-3 P 213-173	×1-4 G 3-8 P 162-217	M 5-10 G 13-21 P 544-629	3
滋賀	×0-5 G 2-10 P 153-245	×1-4 G 3-8 P 173-213		×2-3 G 4-8 P 205-227	M 3-12 G 9-26 P 531-685	4
三重	×2-3 G 5-6 P 179-181	○4-1 G 8-3 P 217-162	○3-2 G 8-4 P 227-205		M 9-6 G 21-13 P 623-548	2

女子Hブロック	千葉	長野	奈良	勝敗	順位
千葉		○4-1 G 8-3 P 217-185	○4-1 G 9-3 P 248-192	M 8-2 G 17-6 P 465-377	1
長野	×1-4 G 3-8 P 185-217		○4-1 G 8-4 P 244-199	M 5-5 G 11-12 P 429-416	2
奈良	×1-4 G 3-9 P 192-248	×1-4 G 4-8 P 199-244		M 2-8 G 7-17 P 391-492	3

女子Iブロック	福岡	香川	秋田	勝敗	順位
福岡		○4-1 G 8-2 P 196-129	○4-1 G 9-2 P 224-120	M 8-2 G 17-4 P 420-249	1
香川	×1-4 G 2-8 P 129-196		○4-1 G 9-2 P 224-174	M 5-5 G 11-10 P 353-370	2
秋田	×1-4 G 2-9 P 120-224	×1-4 G 2-9 P 174-224		M 2-8 G 4-18 P 294-448	3

女子Jブロック	栃木	岐阜	鳥取	勝敗	順位
栃木		○3-2 G 7-5 P 224-210	○5-0 G 10-0 P 210-124	M 8-2 G 17-5 P 434-334	1
岐阜	×2-3 G 5-7 P 210-224		○5-0 G 10-0 P 210-123	M 7-3 G 15-7 P 420-347	2
鳥取	×0-5 G 0-10 P 124-210	×0-5 G 0-10 P 123-210		M 0-10 G 0-20 P 247-420	3

女子Kブロック	石川	徳島	京都	勝敗	順位
石川		○4-1 G 8-2 P 201-118	○4-1 G 9-2 P 227-135	M 8-2 G 17-4 P 428-253	1
徳島	×1-4 G 2-8 P 118-201		○3-2 G 6-4 P 188-174	M 4-6 G 8-12 P 306-375	2
京都	×1-4 G 2-9 P 135-227	×2-3 G 4-6 P 174-188		M 3-7 G 6-15 P 309-415	3

女子Lブロック	青森	埼玉	北海道	勝敗	順位
青森		×2-3 G 7-8 P 282-276	○4-1 G 8-3 P 220-151	M 6-4 G 15-11 P 502-427	2
埼玉	○3-2 G 8-7 P 276-282		○4-1 G 8-4 P 204-186	M 7-3 G 16-12 P 480-468	1
北海道	×1-4 G 3-8 P 151-220	×1-4 G 4-8 P 186-204		M 2-8 G 8-16 P 337-424	3

男子 Aブロック	福島	栃木	愛知	勝敗	順位	男子 Bブロック	岡山	滋賀	高知	勝敗	順位	男子 Cブロック	神奈川	山形	新潟	勝敗	順位
福島		05-0 G 10-0 P 212-133	04-1 G 9-2 P 223-160	M 9-1 G 19-2 P 435-293	1	岡山		04-1 G 8-3 P 215-162	05-0 G 10-0 P 210-101	M 9-1 G 18-3 P 425-263	1	神奈川		X 2-3 G 5-8 P 220-249	X 0-5 G 0-10 P 149-213	M 2-8 G 5-18 P 369-462	3
栃木	X 0-5 G 0-10 P 133-212		X 1-4 G 4-8 P 192-232	M 1-9 G 4-18 P 325-444	3	滋賀	X 1-4 G 3-8 P 162-215		04-1 G 9-2 P 220-159	M 5-5 G 12-10 P 382-374	2	山形	03-2 G 8-5 P 249-220		X 0-5 G 2-10 P 196-249	M 3-7 G 10-15 P 445-469	2
愛知	X 1-4 G 2-9 P 160-223	04-1 G 8-4 P 232-192		M 5-5 G 10-13 P 392-415	2	高知	X 0-5 G 0-10 P 101-210	X 1-4 G 2-9 P 159-220		M 1-9 G 2-19 P 260-430	3	新潟	05-0 G 10-0 P 213-149	05-0 G 10-2 P 249-196		M 10-0 G 20-2 P 462-345	1

試合番号 A-1					試合番号 B-1					試合番号 C-1				
福島 5-0 栃木					岡山 4-1 滋賀					山形 3-2 神奈川				
村松 優之助	2	$\begin{pmatrix} 21-18 \\ 23-21 \end{pmatrix}$	0	朝倉 穂高	一井 亮太	2	$\begin{pmatrix} 21-13 \\ 21-12 \end{pmatrix}$	0	嶋川 景斗	赤木 優佑	1	$\begin{pmatrix} 21-13 \\ 14-21 \\ 20-22 \end{pmatrix}$	2	滝口 友士
三橋 健也	2	$\begin{pmatrix} 21-8 \\ 21-19 \end{pmatrix}$	0	新保 龍馬	山下 恭平	2	$\begin{pmatrix} 21-14 \\ 21-12 \end{pmatrix}$	0	田邊 公規	渋谷 光希	2	$\begin{pmatrix} 14-21 \\ 21-19 \\ 21-15 \end{pmatrix}$	1	中家 拓己
松居 圭一郎	2	$\begin{pmatrix} 21-6 \\ 21-11 \end{pmatrix}$	0	高根沢 名央	福田 卓郎	2	$\begin{pmatrix} 21-14 \\ 19-21 \\ 21-15 \end{pmatrix}$	1	宮 雄大	菊地 琢真	1	$\begin{pmatrix} 15-21 \\ 21-9 \\ 18-21 \end{pmatrix}$	2	江藤 怜央
小林 大吾	2	$\begin{pmatrix} 21-16 \\ 21-16 \end{pmatrix}$	0	青柳 修平	奥山 晃輔	2	$\begin{pmatrix} 21-6 \\ 21-13 \end{pmatrix}$	0	一井 勇人	渋谷 光希	2	$\begin{pmatrix} 21-11 \\ 21-18 \end{pmatrix}$	0	根本 大輝
光島 理貴	2	$\begin{pmatrix} 21-16 \\ 21-16 \end{pmatrix}$	0	青柳 祥平	山下 恭平	2	$\begin{pmatrix} 21-6 \\ 21-13 \end{pmatrix}$	0	新郷 涼太	後藤 駿斗	2	$\begin{pmatrix} 21-11 \\ 21-18 \end{pmatrix}$	0	石井 宏昌
保木 卓朗	2	$\begin{pmatrix} 21-10 \\ 21-8 \end{pmatrix}$	0	白石 大輝	渡邊 貴宏	0	$\begin{pmatrix} 17-21 \\ 11-21 \end{pmatrix}$	2	河崎 駿輔	齋藤 洋平	2	$\begin{pmatrix} 21-14 \\ 21-15 \end{pmatrix}$	0	手塚 大輔
小林 優吾	2	$\begin{pmatrix} 21-8 \\ 21-8 \end{pmatrix}$	0	増田 竜也	古城 晃	0	$\begin{pmatrix} 17-21 \\ 11-21 \end{pmatrix}$	2	三津川 剛史	高橋 雅幸	2	$\begin{pmatrix} 21-14 \\ 21-15 \end{pmatrix}$	0	大津 遊

試合番号 A-2					試合番号 B-2					試合番号 C-2				
愛知 4-1 栃木					滋賀 4-1 高知					新潟 5-0 山形				
梅田 悠太郎	2	$\begin{pmatrix} 21-13 \\ 12-21 \\ 21-18 \end{pmatrix}$	1	渡邊 一輝	喜納 幹	2	$\begin{pmatrix} 21-14 \\ 21-15 \end{pmatrix}$	0	小笠原 悠吾	石澤 樹	2	$\begin{pmatrix} 21-16 \\ 24-22 \end{pmatrix}$	0	本間 暉人
可児 駿弥	0	$\begin{pmatrix} 20-22 \\ 12-21 \end{pmatrix}$	2	新保 龍馬	堀 勝太	1	$\begin{pmatrix} 21-19 \\ 18-21 \\ 13-21 \end{pmatrix}$	2	山沖 慶	丸山 優斗	2	$\begin{pmatrix} 21-12 \\ 21-12 \end{pmatrix}$	0	渋谷 光希
小笠 裕貴	2	$\begin{pmatrix} 21-16 \\ 21-14 \end{pmatrix}$	0	高根沢 名央	宮 雄大	2	$\begin{pmatrix} 21-10 \\ 21-11 \end{pmatrix}$	0	藤川 紘暢	池田 拓馬	2	$\begin{pmatrix} 21-17 \\ 20-22 \\ 21-17 \end{pmatrix}$	1	齋藤 洋平
石塚 凌大	2	$\begin{pmatrix} 21-9 \\ 21-19 \end{pmatrix}$	0	青柳 修平	田邊 公規	2	$\begin{pmatrix} 21-15 \\ 21-16 \end{pmatrix}$	0	宮崎 大夢	宮尾 匠	2	$\begin{pmatrix} 21-16 \\ 21-8 \end{pmatrix}$	0	大島 千聖
鈴木 康宏	2	$\begin{pmatrix} 21-9 \\ 21-19 \end{pmatrix}$	0	青柳 祥平	一井 勇人	2	$\begin{pmatrix} 21-15 \\ 21-16 \end{pmatrix}$	0	伊與木 飛鳥	後藤 竜也	2	$\begin{pmatrix} 21-16 \\ 21-8 \end{pmatrix}$	0	渋谷 光希
高橋 佑典	2	$\begin{pmatrix} 20-22 \\ 21-9 \\ 21-8 \end{pmatrix}$	1	白石 大輝	河崎 駿輔	2	$\begin{pmatrix} 21-7 \\ 21-10 \end{pmatrix}$	0	藤川 紘暢	池田 拓馬	2	$\begin{pmatrix} 21-14 \\ 16-21 \\ 21-19 \end{pmatrix}$	1	高橋 雅幸
渡部 雄貴	2	$\begin{pmatrix} 20-22 \\ 21-9 \\ 21-8 \end{pmatrix}$	1	増田 竜也	三津川 剛史	2	$\begin{pmatrix} 21-7 \\ 21-10 \end{pmatrix}$	0	中西 陽介	長谷川 大地	2	$\begin{pmatrix} 21-14 \\ 16-21 \\ 21-19 \end{pmatrix}$	1	齋藤 洋平

試合番号 A-3					試合番号 B-3					試合番号 C-3				
福島 4-1 愛知					岡山 5-0 高知					新潟 5-0 神奈川				
村松 優之助	1	$\begin{pmatrix} 21-16 \\ 19-21 \\ 15-21 \end{pmatrix}$	2	中林 寛貴	藤井 凌	2	$\begin{pmatrix} 21-12 \\ 21-4 \end{pmatrix}$	0	小笠原 悠吾	石澤 樹	2	$\begin{pmatrix} 21-16 \\ 21-17 \end{pmatrix}$	0	滝口 友士
小林 大吾	2	$\begin{pmatrix} 21-13 \\ 21-15 \end{pmatrix}$	0	可児 駿弥	野瀬 悠生	2	$\begin{pmatrix} 21-10 \\ 21-6 \end{pmatrix}$	0	伊與木 飛鳥	丸山 優斗	2	$\begin{pmatrix} 21-6 \\ 21-13 \end{pmatrix}$	0	中家 拓己
小林 優吾	2	$\begin{pmatrix} 21-18 \\ 21-12 \end{pmatrix}$	0	小笠 裕貴	福田 卓郎	2	$\begin{pmatrix} 21-9 \\ 21-8 \end{pmatrix}$	0	中西 陽介	池田 拓馬	2	$\begin{pmatrix} 21-17 \\ 21-18 \end{pmatrix}$	0	江藤 怜央
光島 理貴	2	$\begin{pmatrix} 21-13 \\ 21-6 \end{pmatrix}$	0	石塚 凌大	奥山 晃輔	2	$\begin{pmatrix} 21-19 \\ 21-9 \end{pmatrix}$	0	宮崎 大夢	宮尾 匠	2	$\begin{pmatrix} 21-14 \\ 21-16 \end{pmatrix}$	0	根本 大輝
山澤 直貴	2	$\begin{pmatrix} 21-13 \\ 21-6 \end{pmatrix}$	0	鈴木 康宏	山下 恭平	2	$\begin{pmatrix} 21-19 \\ 21-9 \end{pmatrix}$	0	山沖 慶	後藤 竜也	2	$\begin{pmatrix} 21-14 \\ 21-16 \end{pmatrix}$	0	石井 宏昌
保木 卓朗	2	$\begin{pmatrix} 21-15 \\ 21-10 \end{pmatrix}$	0	高橋 佑典	渡邊 貴宏	2	$\begin{pmatrix} 21-13 \\ 21-11 \end{pmatrix}$	0	藤川 紘暢	池田 拓馬	2	$\begin{pmatrix} 21-10 \\ 24-22 \end{pmatrix}$	0	手塚 大輔
松居 圭一郎	2	$\begin{pmatrix} 21-15 \\ 21-10 \end{pmatrix}$	0	渡部 雄貴	古城 晃	2	$\begin{pmatrix} 21-13 \\ 21-11 \end{pmatrix}$	0	中西 陽介	長谷川 大地	2	$\begin{pmatrix} 21-10 \\ 24-22 \end{pmatrix}$	0	大津 遊

男子 Dブロック	宮城A	千葉	静岡	勝敗	順位	男子 Eブロック	宮崎	北海道	兵庫	勝敗	順位
宮城A	X 2-3 G 5-6 P 206-174	0 4-1 G 8-3 P 209-156	M 6-4 G 13-9 P 415-330	2	宮崎	0 3-2 G 6-6 P 223-228	0 4-1 G 8-3 P 201-198	M 7-3 G 14-9 P 424-426	1		
千葉	0 3-2 G 6-5 P 174-206	X 2-3 G 7-4 P 193-201	M 6-4 G 13-9 P 367-407	1	北海道	X 2-3 G 6-6 P 228-223	0 4-1 G 8-2 P 201-155	M 6-4 G 14-8 P 429-378	2		
静岡	X 1-4 G 3-8 P 156-209	X 2-3 G 4-7 P 201-193	M 3-7 G 7-15 P 357-402	3	兵庫	X 1-4 G 3-8 P 198-201	X 1-4 G 2-8 P 155-201	M 2-8 G 5-16 P 353-402	3		

試合番号 D-1					試合番号 E-1				
千葉 3 - 2 宮城A					宮崎 3 - 2 北海道				
塩澤 慶郁	0	$\begin{pmatrix} 8-21 \\ 7-21 \end{pmatrix}$	2	寺島 颯太	小川 翔悟	0	$\begin{pmatrix} 18-21 \\ 17-21 \end{pmatrix}$	2	加藤 太基
吉田 昇永	2	$\begin{pmatrix} 21-14 \\ 21-16 \end{pmatrix}$	0	海老澤 年幾	緒方 友哉	2	$\begin{pmatrix} 16-21 \\ 21-14 \\ 21-18 \end{pmatrix}$	1	片桐 悠輔
上村 聡	2	$\begin{pmatrix} 21-18 \\ 21-19 \end{pmatrix}$	0	相澤 秀生	小森園 大智	2	$\begin{pmatrix} 13-21 \\ 21-19 \\ 21-17 \end{pmatrix}$	1	塚本 光希
伊藤 謙志	0	$\begin{pmatrix} 12-21 \\ 6-21 \end{pmatrix}$	2	野村 拓海 浅原 大輔	春成 星哉	2	$\begin{pmatrix} 21-15 \\ 21-19 \end{pmatrix}$	0	日詰 晴輝 植村 瑠太
岩井 雄亮	2	$\begin{pmatrix} 21-17 \\ 15-21 \\ 21-17 \end{pmatrix}$	1	菅原 栄史 高橋 歩夢	小森園 隆平	0	$\begin{pmatrix} 15-21 \\ 18-21 \end{pmatrix}$	2	山口 友輔 塚本 光希

試合番号 D-2					試合番号 E-2				
千葉 3 - 2 静岡					北海道 4 - 1 兵庫				
細谷 勇太	0	$\begin{pmatrix} 5-21 \\ 7-21 \end{pmatrix}$	2	勝間田 聖亜	加藤 太基	2	$\begin{pmatrix} 21-8 \\ 21-5 \end{pmatrix}$	0	井上 翔太
吉田 昇永	2	$\begin{pmatrix} 21-12 \\ 21-17 \end{pmatrix}$	0	植松 敬士	片桐 悠輔	2	$\begin{pmatrix} 21-14 \\ 21-15 \end{pmatrix}$	0	唐津 駿
上村 聡	2	$\begin{pmatrix} 21-17 \\ 21-12 \end{pmatrix}$	0	吉永 健太郎	山口 友輔	0	$\begin{pmatrix} 22-24 \\ 11-21 \end{pmatrix}$	2	水口 恭兵
伊藤 謙志	2	$\begin{pmatrix} 22-20 \\ 22-20 \end{pmatrix}$	0	横山 迅 樽石 郁弥	日詰 晴輝	2	$\begin{pmatrix} 21-17 \\ 21-18 \end{pmatrix}$	0	武本 颯 友金 利玖斗
岩井 雄亮	1	$\begin{pmatrix} 21-19 \\ 17-21 \\ 15-21 \end{pmatrix}$	2	工藤 有智 斉藤 尚吾	山口 友輔	2	$\begin{pmatrix} 21-14 \\ 21-19 \end{pmatrix}$	0	竹村 翔大 戸田 貴大

試合番号 D-3					試合番号 E-3				
宮城A 4 - 1 静岡					宮崎 4 - 1 兵庫				
伴野 匠	0	$\begin{pmatrix} 13-21 \\ 10-21 \end{pmatrix}$	2	小野田 泰地	甲斐 雅章	2	$\begin{pmatrix} 21-19 \\ 21-17 \end{pmatrix}$	0	井上 翔太
海老澤 年幾	2	$\begin{pmatrix} 21-13 \\ 21-19 \end{pmatrix}$	0	古屋 啓一	緒方 友哉	2	$\begin{pmatrix} 13-21 \\ 21-19 \\ 21-15 \end{pmatrix}$	1	唐津 駿
相澤 秀生	2	$\begin{pmatrix} 21-12 \\ 21-8 \end{pmatrix}$	0	井上 寛規	小森園 大智	0	$\begin{pmatrix} 10-21 \\ 10-21 \end{pmatrix}$	2	水口 恭兵
野村 拓海	2	$\begin{pmatrix} 21-8 \\ 21-12 \end{pmatrix}$	0	横山 迅 樽石 郁弥	春成 星哉	2	$\begin{pmatrix} 21-18 \\ 21-18 \end{pmatrix}$	0	武本 颯 友金 利玖斗
菅原 栄史	2	$\begin{pmatrix} 18-21 \\ 21-8 \\ 21-13 \end{pmatrix}$	1	工藤 有智 斉藤 尚吾	小森園 隆平	2	$\begin{pmatrix} 21-10 \\ 21-19 \end{pmatrix}$	0	竹村 翔大 戸田 貴大

男子 Fブロック	石川	山梨	愛媛	秋田	勝敗	順位	男子 Gブロック	埼玉	京都	宮城B	勝敗	順位
石川		○4-1 G 8-3 P 215-170	×2-3 G 5-7 P 210-218	○4-1 G 9-3 P 250-172	M 10-5 G 22-13 P 675-560	2	埼玉		○5-0 G 10-0 P 210-105	○5-0 G 10-1 P 226-156	M 10-0 G 20-1 P 436-261	1
山梨	×1-4 G 3-8 P 170-215		×1-4 G 3-7 P 170-205	○4-1 G 8-2 P 179-127	M 6-9 G 14-18 P 519-547	3	京都	×0-5 G 0-10 P 105-210		×2-3 G 6-7 P 230-244	M 2-8 G 6-17 P 335-454	3
愛媛	○3-2 G 7-5 P 218-210	○4-1 G 7-3 P 205-170		○4-1 G 9-2 P 220-175	M 11-4 G 24-10 P 643-555	1	宮城B	×0-5 G 1-10 P 156-226	○3-2 G 7-6 P 244-230		M 3-7 G 8-16 P 400-456	2
秋田	×1-4 G 3-9 P 172-250	×1-4 G 2-8 P 127-179	×1-4 G 2-9 P 175-220		M 3-12 G 7-26 P 474-649	4						

試合番号 F-1

石川 4-1 山梨

福原輝弥 2  $\begin{pmatrix} 21-3 \\ 21-17 \end{pmatrix}$  〇 齊藤 司

土平 孟 2  $\begin{pmatrix} 16-21 \\ 21-19 \\ 21-12 \end{pmatrix}$  1 古屋 樹

袋井 由樹 2  $\begin{pmatrix} 21-15 \\ 21-14 \end{pmatrix}$  〇 田草川 将

芝野 誠人 〇  $\begin{pmatrix} 18-21 \\ 13-21 \end{pmatrix}$  2 古屋 樹  
河江 充哉 〇

日光 凌 2  $\begin{pmatrix} 21-15 \\ 21-12 \end{pmatrix}$  〇 滝川 亮太  
荒井 大輝 〇 井上 勇人

試合番号 F-2

愛媛 4-1 秋田

楠 航介 2  $\begin{pmatrix} 21-16 \\ 22-20 \end{pmatrix}$  〇 近藤 雄斗

中川 正麻 1  $\begin{pmatrix} 13-21 \\ 21-15 \\ 17-21 \end{pmatrix}$  2 本川 文勝

東 優太 2  $\begin{pmatrix} 21-12 \\ 21-13 \end{pmatrix}$  〇 佐々木 秋星

西野 勝志 2  $\begin{pmatrix} 21-13 \\ 21-14 \end{pmatrix}$  〇 本川 文勝  
長谷部 伸洋 〇 平川 健也

國本遼太郎 2  $\begin{pmatrix} 21-11 \\ 21-19 \end{pmatrix}$  〇 水ノ江 慎兵  
渡部 翔大 〇 佐々木 秋星

試合番号 G-1

埼玉 5-0 京都

緑川 大輝 2  $\begin{pmatrix} 21-14 \\ 21-9 \end{pmatrix}$  〇 奥村 樹

小川 桂汰 2  $\begin{pmatrix} 21-6 \\ 21-12 \end{pmatrix}$  〇 杉本 陽太

西本 拳太 2  $\begin{pmatrix} 21-9 \\ 21-6 \end{pmatrix}$  〇 大狩 光貴

酒井 健登 2  $\begin{pmatrix} 21-13 \\ 21-13 \end{pmatrix}$  〇 杉本 陽太  
渡邊 航貴 〇 馬場 浩市

川端 祥 2  $\begin{pmatrix} 21-13 \\ 21-10 \end{pmatrix}$  〇 大狩 光貴  
山村 祐樹 〇 常塚 光

試合番号 F-3

愛媛 3-2 石川

楠 航介 2  $\begin{pmatrix} 21-19 \\ 21-13 \end{pmatrix}$  〇 福原 輝弥

西野 勝志 2  $\begin{pmatrix} 21-18 \\ 21-11 \end{pmatrix}$  〇 土平 孟

東 優太 2  $\begin{pmatrix} 21-16 \\ 14-21 \\ 21-16 \end{pmatrix}$  1 袋井 由樹

長谷部 伸洋 1  $\begin{pmatrix} 13-21 \\ 21-12 \\ 19-21 \end{pmatrix}$  2 芝野 誠人  
中川 正麻 〇 河江 充哉

國本遼太郎 〇  $\begin{pmatrix} 11-21 \\ 14-21 \end{pmatrix}$  2 日光 凌  
渡部 翔大 〇 荒井 大輝

試合番号 F-4

山梨 4-1 秋田

齊藤 司 〇  $\begin{pmatrix} 7-21 \\ 4-21 \end{pmatrix}$  2 近藤 雄斗

古屋 樹 2  $\begin{pmatrix} 21-12 \\ 21-6 \end{pmatrix}$  〇 平川 健也

滝川 亮太 2  $\begin{pmatrix} 21-15 \\ 21-12 \end{pmatrix}$  〇 水ノ江 慎兵

奥石 悠 2  $\begin{pmatrix} 21-3 \\ 21-4 \end{pmatrix}$  〇 藤井 龍我  
太田 蒼人 〇 鈴木 良太郎

滝川 亮太 2  $\begin{pmatrix} 21-18 \\ 21-15 \end{pmatrix}$  〇 水ノ江 慎兵  
田草川 将 〇 佐々木 秋星

試合番号 G-2

宮城B 3-2 京都

小川 響 〇  $\begin{pmatrix} 19-21 \\ 9-21 \end{pmatrix}$  2 奥村 樹

鈴木 朋弥 2  $\begin{pmatrix} 21-17 \\ 21-18 \end{pmatrix}$  〇 馬場 浩市

三塚 昂 1  $\begin{pmatrix} 21-19 \\ 19-21 \\ 15-21 \end{pmatrix}$  2 常塚 光

植松 康輝 2  $\begin{pmatrix} 21-19 \\ 19-21 \\ 21-11 \end{pmatrix}$  1 杉本 陽太  
菲澤 智樹 〇 辻 健太郎

浅原 利希哉 2  $\begin{pmatrix} 21-11 \\ 16-21 \\ 21-9 \end{pmatrix}$  1 大狩 光貴  
篠崎 孝浩 〇 常塚 光

試合番号 F-5

石川 4-1 秋田

福原 輝弥 1  $\begin{pmatrix} 21-16 \\ 23-25 \\ 20-22 \end{pmatrix}$  2 近藤 雄斗

土平 孟 2  $\begin{pmatrix} 21-5 \\ 21-19 \end{pmatrix}$  〇 本川 文勝

嶋 崇志 2  $\begin{pmatrix} 21-10 \\ 21-9 \end{pmatrix}$  〇 佐々木 秋星

芝野 誠人 2  $\begin{pmatrix} 18-21 \\ 21-11 \\ 21-15 \end{pmatrix}$  1 本川 文勝  
河江 充哉 〇 平川 健也

日光 凌 2  $\begin{pmatrix} 21-10 \\ 21-9 \end{pmatrix}$  〇 水ノ江 慎兵  
荒井 大輝 〇 佐々木 秋星

試合番号 F-6

愛媛 4-1 山梨

楠 航介 2  $\begin{pmatrix} 22-20 \\ 21-14 \end{pmatrix}$  〇 齊藤 司

西野 勝志 1  $\begin{pmatrix} 20-22 \\ 21-16 \\ - \end{pmatrix}$  1 古屋 樹  
木村

國本遼太郎 2  $\begin{pmatrix} 21-9 \\ 21-18 \end{pmatrix}$  〇 田草川 将

長谷部 伸洋 〇  $\begin{pmatrix} 19-21 \\ 18-21 \end{pmatrix}$  2 奥石 悠  
中川 正麻 〇 太田 蒼人

國本遼太郎 2  $\begin{pmatrix} 21-13 \\ 21-16 \end{pmatrix}$  〇 滝川 亮太  
渡部 翔大 〇 井上 勇人

試合番号 G-3

埼玉 5-0 宮城B

吾妻 健太郎 2  $\begin{pmatrix} 21-18 \\ 21-18 \end{pmatrix}$  〇 齋藤 晃輝

渡辺 俊和 2  $\begin{pmatrix} 21-12 \\ 21-12 \end{pmatrix}$  〇 鈴木 朋弥

西本 拳太 2  $\begin{pmatrix} 21-7 \\ 21-10 \end{pmatrix}$  〇 浅原 利希哉

渡邊 航貴 2  $\begin{pmatrix} 16-21 \\ 21-11 \\ 21-19 \end{pmatrix}$  1 植松 康輝  
酒井 健登 〇 菲澤 智樹

川端 祥 2  $\begin{pmatrix} 21-13 \\ 21-15 \end{pmatrix}$  〇 浅原 利希哉  
山村 祐樹 〇 篠崎 孝浩

男子 Hブロック	香川	富山	群馬	勝敗	順位	男子 Iブロック	大阪	三重	福岡	勝敗	順位	男子 Jブロック	岩手	茨城	徳島	勝敗	順位
香川	X 2-3 G 4-7 P 163-209	0 4-1 G 8-3 P 227-191	M 6-4 G 12-10 P 390-400	2	大阪	0 3-2 G 7-4 P 212-186	X 2-3 G 5-6 P 189-204	M 5-5 G 12-10 P 401-390	2	岩手	X 2-3 G 5-6 P 203-203	0 3-2 G 7-5 P 221-182	M 5-5 G 12-11 P 424-385	2			
富山	0 3-2 G 7-4 P 209-163	X 4-1 G 8-2 P 203-135	M 7-3 G 15-6 P 412-298	1	三重	X 2-3 G 4-7 P 186-212	X 1-4 G 2-8 P 144-185	M 3-7 G 6-15 P 330-397	3	茨城	0 3-2 G 6-5 P 203-203	0 4-1 G 8-2 P 195-141	M 7-3 G 14-7 P 398-344	1			
群馬	X 1-4 G 3-8 P 191-227	X 1-4 G 2-8 P 135-203	M 2-8 G 5-16 P 326-430	3	福岡	0 3-2 G 6-5 P 204-189	0 4-1 G 8-2 P 185-144	M 7-3 G 14-7 P 389-333	1	徳島	X 2-3 G 5-7 P 182-221	X 1-4 G 2-8 P 141-195	M 3-7 G 7-15 P 323-416	3			

試合番号 H-1					試合番号 I-1					試合番号 J-1				
富山 3-2 香川					大阪 3-2 三重					茨城 3-2 岩手				
大田 海人	1	$\begin{pmatrix} 18-21 \\ 21-11 \\ 12-21 \end{pmatrix}$	2	伏見 和真	河村 翼	1	$\begin{pmatrix} 20-22 \\ 21-10 \\ 14-21 \end{pmatrix}$	2	中山 裕貴	高島 巧太	0	$\begin{pmatrix} 13-21 \\ 13-21 \end{pmatrix}$	2	長谷川 剛之
吉村 徳仁	2	$\begin{pmatrix} 21-11 \\ 21-5 \end{pmatrix}$	0	多田 大祐	松浦 拓巳	2	$\begin{pmatrix} 22-20 \\ 21-12 \end{pmatrix}$	0	山川 連	岡田 幸樹	2	$\begin{pmatrix} 21-13 \\ 21-15 \end{pmatrix}$	0	村上 和真
島 涼太	0	$\begin{pmatrix} 14-21 \\ 18-21 \end{pmatrix}$	2	北村 凌	花井 航	2	$\begin{pmatrix} 21-13 \\ 21-17 \end{pmatrix}$	0	竹内 慎哉	島倉 賢太郎	0	$\begin{pmatrix} 20-22 \\ 13-21 \end{pmatrix}$	2	菊地 裕太
谷口 拓実	2	$\begin{pmatrix} 21-10 \\ 21-15 \end{pmatrix}$	0	鎌野 祥空	山中 一新	0	$\begin{pmatrix} 6-21 \\ 24-26 \end{pmatrix}$	2	中川 竜次	佐久間 亮輔	2	$\begin{pmatrix} 17-21 \\ 21-18 \\ 22-20 \end{pmatrix}$	1	田村 汰稀
真川 嵩平	2	$\begin{pmatrix} 21-15 \\ 21-12 \end{pmatrix}$	0	岡田 竜征	川端 健太郎	2	$\begin{pmatrix} 21-15 \\ 21-9 \end{pmatrix}$	0	立岡 夏依	中村 大樹	2	$\begin{pmatrix} 21-14 \\ 21-17 \end{pmatrix}$	0	軽石 直人
前田 賢史朗	2	$\begin{pmatrix} 21-15 \\ 21-12 \end{pmatrix}$	0	木村 大二郎	畠山 主税	2	$\begin{pmatrix} 21-15 \\ 21-9 \end{pmatrix}$	0	山川 莉輝	島倉 賢太郎	2	$\begin{pmatrix} 21-14 \\ 21-17 \end{pmatrix}$	0	菊地 裕太
谷口 友章	2	$\begin{pmatrix} 21-12 \\ 21-12 \end{pmatrix}$	0	猪熊 心太郎	下農 走	2	$\begin{pmatrix} 21-15 \\ 21-9 \end{pmatrix}$	0	間部 徳馬	山田 隼也	2	$\begin{pmatrix} 21-14 \\ 21-17 \end{pmatrix}$	0	筑後 和
試合番号 H-2					試合番号 I-2					試合番号 J-2				
富山 4-1 群馬					福岡 4-1 三重					茨城 4-1 徳島				
木田 能大	0	$\begin{pmatrix} 18-21 \\ 17-21 \end{pmatrix}$	2	小山 悠斗	石橋 陸	0	$\begin{pmatrix} 7-21 \\ 10-21 \end{pmatrix}$	2	中山 裕貴	水越 駿介	2	$\begin{pmatrix} 21-17 \\ 21-7 \end{pmatrix}$	0	堀口 桂吾
吉村 徳仁	2	$\begin{pmatrix} 21-12 \\ 21-8 \end{pmatrix}$	0	須永 匠	内田 爽紀	2	$\begin{pmatrix} 21-14 \\ 21-19 \end{pmatrix}$	0	山川 連	高久 友也	0	$\begin{pmatrix} 12-21 \\ 15-21 \end{pmatrix}$	2	川崎 右京
谷口 友章	2	$\begin{pmatrix} 21-8 \\ 21-18 \end{pmatrix}$	0	早乙女 拓也	馬場 湧生	2	$\begin{pmatrix} 21-6 \\ 21-13 \end{pmatrix}$	0	竹内 慎哉	寛藤 隼佑	2	$\begin{pmatrix} 21-18 \\ 21-12 \end{pmatrix}$	0	野村 陸人
谷口 拓実	2	$\begin{pmatrix} 21-14 \\ 21-13 \end{pmatrix}$	0	井上 博貴	濱崎 駿	2	$\begin{pmatrix} 21-10 \\ 21-14 \end{pmatrix}$	0	中川 竜次	佐久間 亮輔	2	$\begin{pmatrix} 21-18 \\ 21-5 \end{pmatrix}$	0	川崎 右京
真川 嵩平	2	$\begin{pmatrix} 21-7 \\ 21-13 \end{pmatrix}$	0	中町 和磨	荒木 広夢	2	$\begin{pmatrix} 21-12 \\ 21-14 \end{pmatrix}$	0	立岡 夏依	中村 大樹	2	$\begin{pmatrix} 21-14 \\ 21-8 \end{pmatrix}$	0	岡 蒼太
前田 賢史朗	2	$\begin{pmatrix} 21-7 \\ 21-13 \end{pmatrix}$	0	早乙女 拓也	原口 拓巳	2	$\begin{pmatrix} 21-12 \\ 21-14 \end{pmatrix}$	0	山川 莉輝	島倉 賢太郎	2	$\begin{pmatrix} 21-14 \\ 21-8 \end{pmatrix}$	0	井上 大和
谷口 友章	2	$\begin{pmatrix} 21-13 \\ 21-13 \end{pmatrix}$	0	久保田 昇吾	成富 勇太	2	$\begin{pmatrix} 21-12 \\ 21-14 \end{pmatrix}$	0	間部 徳馬	山田 隼也	2	$\begin{pmatrix} 21-14 \\ 21-8 \end{pmatrix}$	0	大前 勇斗
試合番号 H-3					試合番号 I-3					試合番号 J-3				
香川 4-1 群馬					福岡 3-2 大阪					岩手 3-2 徳島				
伏見 和真	2	$\begin{pmatrix} 25-23 \\ 21-11 \end{pmatrix}$	0	小山 悠斗	石橋 陸	2	$\begin{pmatrix} 21-18 \\ 25-27 \\ 22-20 \end{pmatrix}$	1	河村 翼	久慈 友也	2	$\begin{pmatrix} 21-10 \\ 21-12 \end{pmatrix}$	0	堀口 桂吾
多田 大祐	2	$\begin{pmatrix} 21-19 \\ 19-21 \\ 21-14 \end{pmatrix}$	1	井上 博貴	内田 爽紀	0	$\begin{pmatrix} 8-21 \\ 15-21 \end{pmatrix}$	2	松浦 拓巳	村上 和真	0	$\begin{pmatrix} 7-21 \\ 13-21 \end{pmatrix}$	2	川崎 右京
木村 大二郎	2	$\begin{pmatrix} 21-12 \\ 21-14 \end{pmatrix}$	0	久保田 昇吾	馬場 湧生	0	$\begin{pmatrix} 20-22 \\ 9-21 \end{pmatrix}$	2	下農 走	菊地 裕太	2	$\begin{pmatrix} 21-9 \\ 21-9 \end{pmatrix}$	0	野村 陸人
鎌野 祥空	2	$\begin{pmatrix} 21-15 \\ 19-21 \\ 22-20 \end{pmatrix}$	0	井上 博貴	濱崎 駿	2	$\begin{pmatrix} 21-11 \\ 21-7 \end{pmatrix}$	0	山中 一新	田村 汰稀	1	$\begin{pmatrix} 19-21 \\ 21-16 \\ 18-21 \end{pmatrix}$	2	川崎 右京
岡田 竜征	2	$\begin{pmatrix} 21-15 \\ 22-20 \end{pmatrix}$	0	中町 和磨	荒木 広夢	2	$\begin{pmatrix} 21-11 \\ 21-7 \end{pmatrix}$	0	川端 健太郎	軽石 直人	1	$\begin{pmatrix} 17-21 \\ 21-10 \\ 21-11 \end{pmatrix}$	1	野村 陸人
木村 大二郎	0	$\begin{pmatrix} 17-21 \\ 18-21 \end{pmatrix}$	2	早川 大地	原口 拓巳	2	$\begin{pmatrix} 21-9 \\ 21-12 \end{pmatrix}$	0	花井 航	菊地 裕太	2	$\begin{pmatrix} 17-21 \\ 21-10 \\ 21-11 \end{pmatrix}$	1	井上 大和
北村 凌	0	$\begin{pmatrix} 18-21 \\ 18-21 \end{pmatrix}$	2	早乙女 拓也	成富 勇太	2	$\begin{pmatrix} 21-9 \\ 21-12 \end{pmatrix}$	0	畠山 主税	筑後 和	2	$\begin{pmatrix} 17-21 \\ 21-10 \\ 21-11 \end{pmatrix}$	1	井上 大和

男子 Kブロック	岐阜	奈良	北海道	勝敗	順位	男子 Lブロック	青森	東京	長野	勝敗	順位
岐阜		03-2 G 6-5 P 198-191	X 2-3 G 4-7 P 173-201	M 5-5 G 10-12 P 371-392	2	青森		03-2 G 6-5 P 203-192	04-1 G 8-2 P 199-152	M 7-3 G 14-7 P 402-344	1
奈良	X 2-3 G 5-6 P 191-198		X 1-4 G 3-9 P 194-243	M 3-7 G 8-15 P 385-441	3	東京	X 2-3 G 5-6 P 192-203		04-1 G 8-2 P 201-136	M 6-4 G 13-8 P 393-339	2
北海道	03-2 G 7-4 P 201-173	04-1 G 9-3 P 243-194		M 7-3 G 16-7 P 444-367	1	長野	X 1-4 G 2-8 P 152-199	X 1-4 G 2-8 P 136-201		M 2-8 G 4-16 P 288-400	3

試合番号 K-1						試合番号 L-1					
岐阜 3 - 2 奈良						青森 3 - 2 東京					
蘭学人	2	$\left( \begin{smallmatrix} 21-12 \\ 21-11 \end{smallmatrix} \right)$	0	寺田 貴昭		奈良岡 功大	2	$\left( \begin{smallmatrix} 21-11 \\ 21-10 \end{smallmatrix} \right)$	0	武井 優太	
高木 健太郎	0	$\left( \begin{smallmatrix} 15-21 \\ 17-21 \end{smallmatrix} \right)$	2	中嶋 遼		天海 英亮	0	$\left( \begin{smallmatrix} 16-21 \\ 13-21 \end{smallmatrix} \right)$	2	小倉 由嵩	
古田 将也	0	$\left( \begin{smallmatrix} 18-21 \\ 6-21 \end{smallmatrix} \right)$	2	森山 翼		岡村 翼	2	$\left( \begin{smallmatrix} 13-21 \\ 21-16 \\ 22-20 \end{smallmatrix} \right)$	1	山崎 真央	
柳瀬 敦也	2	$\left( \begin{smallmatrix} 21-12 \\ 21-14 \end{smallmatrix} \right)$	0	南 康平 田中 良洋		三上 楓	0	$\left( \begin{smallmatrix} 19-21 \\ 15-21 \end{smallmatrix} \right)$	2	小倉 由嵩 佐藤 烈	
古田 将也	2	$\left( \begin{smallmatrix} 21-18 \\ 16-21 \\ 21-19 \end{smallmatrix} \right)$	1	森山 翼 東浦 功基		海谷 慎吾	2	$\left( \begin{smallmatrix} 21-12 \\ 21-18 \end{smallmatrix} \right)$	0	塩田 敦 山崎 真央	

試合番号 K-2						試合番号 L-2					
北海道 4 - 1 奈良						東京 4 - 1 長野					
蝦夷森 駿	2	$\left( \begin{smallmatrix} 21-6 \\ 21-12 \end{smallmatrix} \right)$	0	寺田 貴昭		小野里 大夢	2	$\left( \begin{smallmatrix} 21-17 \\ 21-18 \end{smallmatrix} \right)$	0	柏原 迅	
湯端 雅史	1	$\left( \begin{smallmatrix} 22-20 \\ 15-21 \\ 16-21 \end{smallmatrix} \right)$	2	中嶋 遼		佐藤 烈	2	$\left( \begin{smallmatrix} 21-8 \\ 21-13 \end{smallmatrix} \right)$	0	松井 悠一郎	
青木 佑希也	2	$\left( \begin{smallmatrix} 22-20 \\ 21-9 \end{smallmatrix} \right)$	0	森山 翼		栗俣 慶一	0	$\left( \begin{smallmatrix} 13-21 \\ 20-22 \end{smallmatrix} \right)$	2	早川 竣	
小林 謙一	2	$\left( \begin{smallmatrix} 21-12 \\ 21-16 \end{smallmatrix} \right)$	0	南 康平 矢倉 伸浩		小倉 由嵩	2	$\left( \begin{smallmatrix} 21-12 \\ 21-10 \end{smallmatrix} \right)$	0	井上 宥希 倉島 雅也	
木村 尋斗	2	$\left( \begin{smallmatrix} 21-23 \\ 21-17 \\ 21-17 \end{smallmatrix} \right)$	1	森山 翼 東浦 功基		塩田 敦	2	$\left( \begin{smallmatrix} 21-7 \\ 21-8 \end{smallmatrix} \right)$	0	原 亮太郎 杉山 雅志	

試合番号 K-3						試合番号 L-3					
北海道 3 - 2 岐阜						青森 4 - 1 長野					
蝦夷森 駿	0	$\left( \begin{smallmatrix} 18-21 \\ 10-21 \end{smallmatrix} \right)$	2	廣澤 紫雲		瀬川 大智	0	$\left( \begin{smallmatrix} 15-21 \\ 16-21 \end{smallmatrix} \right)$	2	柏原 迅	
湯端 雅史	1	$\left( \begin{smallmatrix} 21-11 \\ 16-21 \\ 10-21 \end{smallmatrix} \right)$	2	高木 健太郎		三上 楓	2	$\left( \begin{smallmatrix} 21-19 \\ 21-16 \end{smallmatrix} \right)$	0	松井 悠一郎	
木村 尋斗	2	$\left( \begin{smallmatrix} 21-10 \\ 21-14 \end{smallmatrix} \right)$	0	古田 将也		三浦 光将	2	$\left( \begin{smallmatrix} 21-17 \\ 21-15 \end{smallmatrix} \right)$	0	早川 竣	
小林 謙一	2	$\left( \begin{smallmatrix} 21-18 \\ 21-15 \end{smallmatrix} \right)$	0	柳瀬 敦也 田中 良洋		天海 英亮	2	$\left( \begin{smallmatrix} 21-11 \\ 21-10 \end{smallmatrix} \right)$	0	井上 宥希 倉島 雅也	
青木 佑希也	2	$\left( \begin{smallmatrix} 21-12 \\ 21-9 \end{smallmatrix} \right)$	0	小竹 剛生 和田 蒼汰		海谷 慎吾	2	$\left( \begin{smallmatrix} 21-7 \\ 21-15 \end{smallmatrix} \right)$	0	原 亮太郎 杉山 雅志	



<p>試合番号 1 岡山 3 - 2 新潟 一井 亮太 2 <math>\left( \begin{smallmatrix} 19-21 \\ 21-14 \\ 21-19 \end{smallmatrix} \right)</math> 1 石澤 樹 山下 恭平 0 <math>\left( \begin{smallmatrix} 15-21 \\ 16-21 \end{smallmatrix} \right)</math> 2 丸山 優斗 福田 卓郎 2 <math>\left( \begin{smallmatrix} 21-17 \\ 21-11 \end{smallmatrix} \right)</math> 0 池田 拓馬 奥山 晃輔 0 <math>\left( \begin{smallmatrix} 19-21 \\ 13-21 \end{smallmatrix} \right)</math> 2 宮尾 匠 山下 恭平 2 後藤 竜也 渡邊 貴宏 2 <math>\left( \begin{smallmatrix} 21-15 \\ 21-13 \end{smallmatrix} \right)</math> 0 池田 拓馬 古城 晃 0 長谷川 大地</p>	<p>試合番号 2 宮崎 3 - 1 千葉 小川 翔悟 2 <math>\left( \begin{smallmatrix} 21-6 \\ 21-12 \end{smallmatrix} \right)</math> 0 塩澤 慶郁 春成 星哉 2 <math>\left( \begin{smallmatrix} 21-17 \\ 21-18 \end{smallmatrix} \right)</math> 0 吉田 昇永 小森園 大智 0 <math>\left( \begin{smallmatrix} 14-21 \\ 8-21 \end{smallmatrix} \right)</math> 2 上村 聡 森園 周冬 2 <math>\left( \begin{smallmatrix} 21-9 \\ 21-8 \end{smallmatrix} \right)</math> 0 伊藤 謙志 緒方 友哉 0 関口 哲也 小森園 隆平 <math>\left( \begin{smallmatrix} 17-6 \end{smallmatrix} \right)</math> 岩井 雄亮 山下 京 <math>\left( \begin{smallmatrix} \end{smallmatrix} \right)</math> 新倉 寛斗</p>	<p>試合番号 3 福岡 3 - 2 富山 石橋 陸 2 <math>\left( \begin{smallmatrix} 21-10 \\ 21-11 \end{smallmatrix} \right)</math> 0 大田 海人 内田 爽紀 0 <math>\left( \begin{smallmatrix} 8-21 \\ 7-21 \end{smallmatrix} \right)</math> 2 吉村 徳仁 馬場 湧生 2 <math>\left( \begin{smallmatrix} 21-18 \\ 21-13 \end{smallmatrix} \right)</math> 0 島 涼太 濱崎 駿 0 <math>\left( \begin{smallmatrix} 12-21 \\ 23-25 \end{smallmatrix} \right)</math> 2 谷口 拓実 荒木 広夢 2 真川 嵩平 原口 拓巳 2 <math>\left( \begin{smallmatrix} 21-19 \\ 21-15 \end{smallmatrix} \right)</math> 0 前田 賢史朗 成富 勇太 0 谷口 友章</p>
<p>試合番号 4 茨城 3 - 1 北北海道 高島 巧太 <math>\left( \begin{smallmatrix} \end{smallmatrix} \right)</math> X 蝦夷森 駿 岡田 幸樹 2 <math>\left( \begin{smallmatrix} 14-21 \\ 21-8 \\ 21-19 \end{smallmatrix} \right)</math> 1 瀧端 雅史 寛藤 隼佑 0 <math>\left( \begin{smallmatrix} 17-21 \\ 13-21 \end{smallmatrix} \right)</math> 2 木村 尋斗 佐久間 亮輔 2 <math>\left( \begin{smallmatrix} 23-21 \\ 21-14 \end{smallmatrix} \right)</math> 0 小林 謙一 中村 大樹 0 岡村 洋輝 島倉 賢太郎 <math>\left( \begin{smallmatrix} 13-20 \end{smallmatrix} \right)</math> 吉川 改 山田 隼也 <math>\left( \begin{smallmatrix} \end{smallmatrix} \right)</math> 青木 佑希也</p>	<p>試合番号 5 福島 3 - 1 岡山 村松 優之助 0 <math>\left( \begin{smallmatrix} 13-21 \\ 15-21 \end{smallmatrix} \right)</math> 2 一井 亮太 三橋 健也 2 <math>\left( \begin{smallmatrix} 21-19 \\ 21-12 \end{smallmatrix} \right)</math> 0 山下 恭平 保木 卓朗 1 <math>\left( \begin{smallmatrix} 18-21 \\ 21-10 \\ 1-0 \end{smallmatrix} \right)</math> 1 福田 卓郎 光島 理貴 2 <math>\left( \begin{smallmatrix} 21-3 \\ 21-11 \end{smallmatrix} \right)</math> 0 奥山 晃輔 山澤 直貴 2 野瀬 悠生 松居 圭一郎 2 <math>\left( \begin{smallmatrix} 21-19 \\ 17-21 \\ 21-14 \end{smallmatrix} \right)</math> 1 渡邊 貴宏 小林 優吾 0 古城 晃</p>	<p>試合番号 6 愛媛 3 - 0 宮崎 楠 航介 2 <math>\left( \begin{smallmatrix} 24-22 \\ 21-18 \end{smallmatrix} \right)</math> 0 小川 翔悟 西野 勝志 <math>\left( \begin{smallmatrix} 22-20 \\ 18-20 \end{smallmatrix} \right)</math> 春成 星哉 東 優太 2 <math>\left( \begin{smallmatrix} 21-10 \\ 21-8 \end{smallmatrix} \right)</math> 0 小森園 大智 長谷部 伸洋 <math>\left( \begin{smallmatrix} \end{smallmatrix} \right)</math> 森園 周冬 中川 正麻 <math>\left( \begin{smallmatrix} \end{smallmatrix} \right)</math> 緒方 友哉 國本遼太郎 2 <math>\left( \begin{smallmatrix} 21-15 \\ 21-17 \end{smallmatrix} \right)</math> 0 小森園 隆平 渡部 翔大 0 山下 京</p>
<p>試合番号 7 埼玉 3 - 1 福岡 緑川 大輝 0 <math>\left( \begin{smallmatrix} 16-21 \\ 19-21 \end{smallmatrix} \right)</math> 2 石橋 陸 小川 桂汰 2 <math>\left( \begin{smallmatrix} 21-6 \\ 21-17 \end{smallmatrix} \right)</math> 0 濱崎 駿 西本 拳太 2 <math>\left( \begin{smallmatrix} 21-11 \\ 21-14 \end{smallmatrix} \right)</math> 0 馬場 湧生 渡辺 俊和 <math>\left( \begin{smallmatrix} 13-10 \end{smallmatrix} \right)</math> 濱崎 駿 酒井 健登 <math>\left( \begin{smallmatrix} \end{smallmatrix} \right)</math> 荒木 広夢 川端 祥 2 <math>\left( \begin{smallmatrix} 15-21 \\ 21-12 \\ 21-16 \end{smallmatrix} \right)</math> 1 原口 拓巳 山村 祐樹 0 成富 勇太</p>	<p>試合番号 8 青森 3 - 0 茨城 奈良岡 功大 2 <math>\left( \begin{smallmatrix} 21-6 \\ 21-11 \end{smallmatrix} \right)</math> 0 高島 巧太 天海 英亮 2 <math>\left( \begin{smallmatrix} 22-24 \\ 22-20 \\ 21-14 \end{smallmatrix} \right)</math> 1 岡田 幸樹 岡村 翼 1 <math>\left( \begin{smallmatrix} 22-20 \\ 14-21 \\ 5-3 \end{smallmatrix} \right)</math> 1 島倉 賢太郎 三上 楓 <math>\left( \begin{smallmatrix} \end{smallmatrix} \right)</math> 佐久間 亮輔 千葉 一孝 <math>\left( \begin{smallmatrix} \end{smallmatrix} \right)</math> 中村 大樹 海谷 慎吾 2 <math>\left( \begin{smallmatrix} 21-17 \\ 21-17 \end{smallmatrix} \right)</math> 0 島倉 賢太郎 三浦 光將 0 山田 隼也</p>	<p>試合番号 9 福島 3 - 1 愛媛 村松 優之助 1 <math>\left( \begin{smallmatrix} 17-21 \\ 23-21 \\ 14-21 \end{smallmatrix} \right)</math> 2 楠 航介 小林 大吾 2 <math>\left( \begin{smallmatrix} 10-21 \\ 22-20 \\ 21-16 \end{smallmatrix} \right)</math> 1 西野 勝志 松居 圭一郎 <math>\left( \begin{smallmatrix} 4-6 \end{smallmatrix} \right)</math> 東 優太 光島 理貴 2 <math>\left( \begin{smallmatrix} 21-19 \\ 21-10 \end{smallmatrix} \right)</math> 0 長谷部 伸洋 山澤 直貴 0 中川 正麻 保木 卓朗 2 <math>\left( \begin{smallmatrix} 21-17 \\ 21-14 \end{smallmatrix} \right)</math> 0 國本遼太郎 小林 優吾 0 渡部 翔大</p>
<p>試合番号 10 埼玉 3 - 2 青森 緑川 大輝 0 <math>\left( \begin{smallmatrix} 15-21 \\ 12-21 \end{smallmatrix} \right)</math> 2 奈良岡 功大 小川 桂汰 2 <math>\left( \begin{smallmatrix} 21-12 \\ 21-10 \end{smallmatrix} \right)</math> 0 三上 楓 西本 拳太 2 <math>\left( \begin{smallmatrix} 21-12 \\ 21-6 \end{smallmatrix} \right)</math> 0 三浦 光將 渡邊 航貴 2 <math>\left( \begin{smallmatrix} 21-15 \\ 21-14 \end{smallmatrix} \right)</math> 0 三上 楓 酒井 健登 0 千葉 一孝 川端 祥 1 <math>\left( \begin{smallmatrix} 21-23 \\ 21-18 \\ 17-21 \end{smallmatrix} \right)</math> 2 海谷 慎吾 山村 祐樹 0 三浦 光將</p>	<p>試合番号 11 福島 3 - 2 埼玉 村松 優之助 0 <math>\left( \begin{smallmatrix} 19-21 \\ 18-21 \end{smallmatrix} \right)</math> 2 緑川 大輝 三橋 健也 2 <math>\left( \begin{smallmatrix} 21-13 \\ 21-18 \end{smallmatrix} \right)</math> 0 小川 桂汰 松居 圭一郎 0 <math>\left( \begin{smallmatrix} 14-21 \\ 16-21 \end{smallmatrix} \right)</math> 2 西本 拳太 光島 理貴 2 <math>\left( \begin{smallmatrix} 21-15 \\ 21-19 \end{smallmatrix} \right)</math> 0 渡邊 航貴 山澤 直貴 0 酒井 健登 保木 卓朗 2 <math>\left( \begin{smallmatrix} 16-21 \\ 21-17 \\ 21-17 \end{smallmatrix} \right)</math> 1 川端 祥 小林 優吾 0 山村 祐樹</p>	

女子 Aブロック	福島	山梨	静岡	勝敗	順位	女子 Bブロック	新潟	高知	岡山	勝敗	順位	女子 Cブロック	兵庫	茨城	岩手	勝敗	順位
福島		04-1 G 8-2 P 195-120	05-0 G 10-0 P 210-113	M 9-1 G 18-2 P 405-233	1	新潟		05-0 G 10-0 P 216-156	04-1 G 8-3 P 214-184	M 9-1 G 18-3 P 430-340	1	兵庫		03-2 G 6-4 P 180-169	05-0 G 10-2 P 252-195	M 8-2 G 16-6 P 432-364	1
山梨	X 1-4 G 2-8 P 120-195		X 2-3 G 4-6 P 143-182	M 3-7 G 6-14 P 263-377	3	高知	X 0-5 G 0-10 P 156-216		X 1-4 G 2-8 P 141-204	M 1-9 G 2-18 P 297-420	3	茨城	X 2-3 G 4-6 P 169-180		04-1 G 8-3 P 214-165	M 6-4 G 12-9 P 383-345	2
静岡	X 0-5 G 0-10 P 113-210	03-2 G 6-4 P 182-143		M 3-7 G 6-14 P 295-353	2	岡山	X 1-4 G 3-8 P 184-214	04-1 G 8-2 P 204-141		M 5-5 G 11-10 P 388-355	2	岩手	X 0-5 G 2-10 P 195-252	X 1-4 G 3-8 P 165-214		M 1-9 G 5-18 P 360-466	3

試合番号 A-1					試合番号 B-1					試合番号 C-1				
福島 4-1 山梨					新潟 5-0 高知					兵庫 3-2 茨城				
藤田 颯希 0 $\begin{pmatrix} 13-21 \\ 14-21 \end{pmatrix}$ 2 奥石 江里香					葦澤 美羽 2 $\begin{pmatrix} 21-13 \\ 21-18 \end{pmatrix}$ 0 中原 桜					山本 羽純 0 $\begin{pmatrix} 18-21 \\ 9-21 \end{pmatrix}$ 2 芳村 萌映子				
仁平 菜月 2 $\begin{pmatrix} 21-15 \\ 21-9 \end{pmatrix}$ 0 丸茂 詩歩					種岡 遥 2 $\begin{pmatrix} 21-15 \\ 21-18 \end{pmatrix}$ 0 上田 麻未					金田 明香里 2 $\begin{pmatrix} 21-9 \\ 21-12 \end{pmatrix}$ 0 佐川 加奈				
大堀 優 2 $\begin{pmatrix} 21-8 \\ 21-8 \end{pmatrix}$ 0 鈴木 優里					北上 詩歩 2 $\begin{pmatrix} 21-11 \\ 21-15 \end{pmatrix}$ 0 福留 千絵					赤澤 夏希 2 $\begin{pmatrix} 21-17 \\ 21-14 \end{pmatrix}$ 0 宮本 万由				
田島 優乃華 2 $\begin{pmatrix} 21-15 \\ 21-9 \end{pmatrix}$ 0 内田 有香 吾妻 咲弥 2 $\begin{pmatrix} 21-9 \\ 21-9 \end{pmatrix}$ 0 中込 瑞希					小林 加奈 2 $\begin{pmatrix} 27-25 \\ 21-19 \end{pmatrix}$ 0 弘末 瀬菜 永井 茜 2 $\begin{pmatrix} 21-19 \\ 21-19 \end{pmatrix}$ 0 安岡 萌々香					油上 芽恵 0 $\begin{pmatrix} 17-21 \\ 10-21 \end{pmatrix}$ 2 仁平 明花 下陸 ひかる 0 $\begin{pmatrix} 17-21 \\ 10-21 \end{pmatrix}$ 2 友水 陽香				
早川 紗保里 2 $\begin{pmatrix} 21-6 \\ 21-8 \end{pmatrix}$ 0 鈴木 優里 早田 紗希 2 $\begin{pmatrix} 21-6 \\ 21-8 \end{pmatrix}$ 0 佐々木 梨衣					北上 詩歩 2 $\begin{pmatrix} 21-10 \\ 21-12 \end{pmatrix}$ 0 福留 千絵 桑原 花菜 2 $\begin{pmatrix} 21-10 \\ 21-12 \end{pmatrix}$ 0 森山日与梨					柏原 みき 2 $\begin{pmatrix} 21-15 \\ 21-18 \end{pmatrix}$ 0 佐川 珠紀 宇都宮 茉佑 2 $\begin{pmatrix} 21-15 \\ 21-18 \end{pmatrix}$ 0 宮本 万由				

試合番号 A-2					試合番号 B-2					試合番号 C-2				
静岡 3-2 山梨					岡山 4-1 高知					茨城 4-1 岩手				
佐野 智咲 0 $\begin{pmatrix} 18-21 \\ 9-21 \end{pmatrix}$ 2 奥石 江里香					鎌田 彩羽 2 $\begin{pmatrix} 21-19 \\ 21-18 \end{pmatrix}$ 0 中原 桜					佐川 智香 2 $\begin{pmatrix} 21-11 \\ 21-12 \end{pmatrix}$ 0 中島 陽菜				
山田 圭菜 0 $\begin{pmatrix} 18-21 \\ 11-21 \end{pmatrix}$ 2 丸茂 詩歩					香山 未帆 0 $\begin{pmatrix} 19-21 \\ 17-21 \end{pmatrix}$ 2 上田 麻未					青木 涼子 0 $\begin{pmatrix} 16-21 \\ 17-21 \end{pmatrix}$ 2 畠山 静花				
芹澤 妃那子 2 $\begin{pmatrix} 21-10 \\ 21-6 \end{pmatrix}$ 0 鈴木 優里					加藤 美幸 2 $\begin{pmatrix} 21-14 \\ 21-13 \end{pmatrix}$ 0 福留 千絵					長澤 明佳里 2 $\begin{pmatrix} 22-20 \\ 12-21 \\ 21-19 \end{pmatrix}$ 1 古川 佳奈				
岩田 美咲 2 $\begin{pmatrix} 21-13 \\ 21-12 \end{pmatrix}$ 0 内田 有香 高橋 李歌 2 $\begin{pmatrix} 21-13 \\ 21-12 \end{pmatrix}$ 0 中込 瑞希					小林 遥華 2 $\begin{pmatrix} 21-13 \\ 21-7 \end{pmatrix}$ 0 弘末 瀬菜 武田 莉奈 2 $\begin{pmatrix} 21-13 \\ 21-7 \end{pmatrix}$ 0 安岡 萌々香					仁平 明花 2 $\begin{pmatrix} 21-6 \\ 21-12 \end{pmatrix}$ 0 外川 実空 友水 陽香 2 $\begin{pmatrix} 21-6 \\ 21-12 \end{pmatrix}$ 0 長岡 朱里				
芹澤 妃那子 2 $\begin{pmatrix} 21-10 \\ 21-8 \end{pmatrix}$ 0 鈴木 優里 勝俣 莉里香 2 $\begin{pmatrix} 21-10 \\ 21-8 \end{pmatrix}$ 0 佐々木 梨衣					小見山 彩 2 $\begin{pmatrix} 21-9 \\ 21-6 \end{pmatrix}$ 0 福留 千絵 加藤 美幸 2 $\begin{pmatrix} 21-9 \\ 21-6 \end{pmatrix}$ 0 森山日与梨					宮本 万由 2 $\begin{pmatrix} 21-7 \\ 21-15 \end{pmatrix}$ 0 古川 佳奈 佐川 珠紀 2 $\begin{pmatrix} 21-7 \\ 21-15 \end{pmatrix}$ 0 高橋 咲				

試合番号 A-3					試合番号 B-3					試合番号 C-3				
福島 5-0 静岡					新潟 4-1 岡山					兵庫 5-0 岩手				
藤田 颯希 2 $\begin{pmatrix} 21-6 \\ 21-13 \end{pmatrix}$ 0 八木 千菜美					葦澤 美羽 2 $\begin{pmatrix} 21-10 \\ 21-14 \end{pmatrix}$ 0 鎌田 彩羽					山本 羽純 2 $\begin{pmatrix} 21-15 \\ 21-17 \end{pmatrix}$ 0 吉村 美耶				
高橋 明日香 2 $\begin{pmatrix} 21-10 \\ 21-11 \end{pmatrix}$ 0 稲葉 絢子					種岡 遥 2 $\begin{pmatrix} 21-10 \\ 21-14 \end{pmatrix}$ 0 香山 未帆					金田 明香里 2 $\begin{pmatrix} 21-14 \\ 27-29 \\ 21-15 \end{pmatrix}$ 1 畠山 静花				
大堀 優 2 $\begin{pmatrix} 21-9 \\ 21-10 \end{pmatrix}$ 0 芹澤 妃那子					北上 詩歩 2 $\begin{pmatrix} 21-16 \\ 13-21 \\ 21-17 \end{pmatrix}$ 1 小見山 彩					赤澤 夏希 2 $\begin{pmatrix} 21-11 \\ 13-21 \\ 23-21 \end{pmatrix}$ 1 古川 佳奈				
田島 優乃華 2 $\begin{pmatrix} 21-7 \\ 21-17 \end{pmatrix}$ 0 岩田 美咲 吾妻 咲弥 2 $\begin{pmatrix} 21-7 \\ 21-17 \end{pmatrix}$ 0 高橋 李歌					小林 加奈 0 $\begin{pmatrix} 14-21 \\ 14-21 \end{pmatrix}$ 2 小林 遥華 永井 茜 0 $\begin{pmatrix} 14-21 \\ 14-21 \end{pmatrix}$ 2 武田 莉奈					油上 芽恵 2 $\begin{pmatrix} 21-13 \\ 21-15 \end{pmatrix}$ 0 外川 実空 下陸 ひかる 2 $\begin{pmatrix} 21-13 \\ 21-15 \end{pmatrix}$ 0 長岡 朱里				
早川 紗保里 2 $\begin{pmatrix} 21-18 \\ 21-12 \end{pmatrix}$ 0 芹澤 妃那子 早田 紗希 2 $\begin{pmatrix} 21-18 \\ 21-12 \end{pmatrix}$ 0 勝俣 莉里香					北上 詩歩 2 $\begin{pmatrix} 26-24 \\ 21-16 \end{pmatrix}$ 0 小見山 彩 桑原 花菜 2 $\begin{pmatrix} 26-24 \\ 21-16 \end{pmatrix}$ 0 加藤 美幸					柏原 みき 2 $\begin{pmatrix} 21-15 \\ 21-9 \end{pmatrix}$ 0 古川 佳奈 宇都宮 茉佑 2 $\begin{pmatrix} 21-15 \\ 21-9 \end{pmatrix}$ 0 高橋 咲				

女子 Dブロック	富山	北海道	愛知	勝敗	順位	女子 Eブロック	東京	山形	大阪	勝敗	順位
富山		03-2 G 6-5 P 203-192	03-2 G 7-5 P 231-198	M 6-4 G 13-10 P 434-390	1	東京		05-0 G 10-0 P 210-118	X 2-3 G 6-6 P 218-211	M 7-3 G 16-6 P 428-329	2
北海道	X 2-3 G 5-6 P 192-203		04-1 G 8-2 P 192-162	M 6-4 G 13-8 P 384-365	2	山形	X 0-5 G 0-10 P 118-210		X 0-5 G 0-10 P 105-210	M 0-10 G 0-20 P 223-420	3
愛知	X 2-3 G 5-7 P 198-231	X 1-4 G 2-8 P 162-192		M 3-7 G 7-15 P 360-423	3	大阪	03-2 G 6-6 P 211-218	05-0 G 10-0 P 210-105		M 8-2 G 16-6 P 421-323	1

試合番号 D-1						試合番号 E-1					
富山 3-2 北海道						東京 5-0 山形					
堀優香	0	$\begin{pmatrix} 15-21 \\ 16-21 \end{pmatrix}$	2	館彩香		佐藤杏	2	$\begin{pmatrix} 21-14 \\ 21-13 \end{pmatrix}$	0	大沼友里愛	
山森真凜	0	$\begin{pmatrix} 15-21 \\ 16-21 \end{pmatrix}$	2	高畑祐紀子		石原優美	2	$\begin{pmatrix} 21-16 \\ 21-5 \end{pmatrix}$	0	吉田爽	
松田蒼	2	$\begin{pmatrix} 21-17 \\ 21-17 \end{pmatrix}$	0	松本麻佑		仲井由希乃	2	$\begin{pmatrix} 21-7 \\ 21-13 \end{pmatrix}$	0	伊藤由季	
山森真凜	2	$\begin{pmatrix} 21-8 \\ 21-12 \end{pmatrix}$	0	阿野令那		木曾七海	2	$\begin{pmatrix} 21-11 \\ 21-14 \end{pmatrix}$	0	村山可純	
杉田静香	2	$\begin{pmatrix} 21-14 \\ 21-12 \end{pmatrix}$	0	高畑満千香		井部恵理香	2	$\begin{pmatrix} 21-14 \\ 21-14 \end{pmatrix}$	0	伊藤汐里	
山口ソヨカ	2	$\begin{pmatrix} 15-21 \\ 21-14 \\ 21-19 \end{pmatrix}$	1	長瀬瑞奈		武田紗貴	2	$\begin{pmatrix} 21-13 \\ 21-12 \end{pmatrix}$	0	安部優衣子	
金浦紗樹	2	$\begin{pmatrix} 21-19 \\ 21-19 \end{pmatrix}$	1	松本麻佑		仲井由希乃	2	$\begin{pmatrix} 21-12 \\ 21-12 \end{pmatrix}$	0	矢萩樺恋	

試合番号 D-2						試合番号 E-2					
北海道 4-1 愛知						大阪 5-0 山形					
館彩香	2	$\begin{pmatrix} 21-10 \\ 21-11 \end{pmatrix}$	0	池上菜々子		福本真恵七	2	$\begin{pmatrix} 21-14 \\ 21-4 \end{pmatrix}$	0	三上菜月	
高畑祐紀子	2	$\begin{pmatrix} 21-18 \\ 21-17 \end{pmatrix}$	0	貴虎世奈		香川もえ花	2	$\begin{pmatrix} 21-14 \\ 21-13 \end{pmatrix}$	0	伊藤汐里	
松本麻佑	2	$\begin{pmatrix} 21-15 \\ 21-18 \end{pmatrix}$	0	峰郁美		植田いくみ	2	$\begin{pmatrix} 21-12 \\ 21-12 \end{pmatrix}$	0	矢萩樺恋	
阿野令那	0	$\begin{pmatrix} 14-21 \\ 10-21 \end{pmatrix}$	2	紅林里奈		可野安純	2	$\begin{pmatrix} 21-7 \\ 21-8 \end{pmatrix}$	0	村山可純	
高畑満千香	0	$\begin{pmatrix} 14-21 \\ 10-21 \end{pmatrix}$	2	辻可菜依		宮田弥杏	2	$\begin{pmatrix} 21-7 \\ 21-8 \end{pmatrix}$	0	吉田爽	
長瀬瑞奈	2	$\begin{pmatrix} 21-13 \\ 21-18 \end{pmatrix}$	0	寺川桃音		結城杏	2	$\begin{pmatrix} 21-9 \\ 21-12 \end{pmatrix}$	0	安部優衣子	
松本麻佑	2	$\begin{pmatrix} 21-13 \\ 21-18 \end{pmatrix}$	0	寺川琴音		今井優歩	2	$\begin{pmatrix} 21-9 \\ 21-12 \end{pmatrix}$	0	矢萩樺恋	

試合番号 D-3						試合番号 E-3					
富山 3-2 愛知						大阪 3-2 東京					
川島優奈	1	$\begin{pmatrix} 18-21 \\ 21-13 \\ 17-21 \end{pmatrix}$	2	酒井すみれ		福本真恵七	2	$\begin{pmatrix} 21-16 \\ 21-14 \end{pmatrix}$	0	森優紗	
福島里彩	2	$\begin{pmatrix} 17-21 \\ 22-20 \\ 22-20 \end{pmatrix}$	1	貴虎世奈		香川もえ花	0	$\begin{pmatrix} 17-21 \\ 13-21 \end{pmatrix}$	2	石原優美	
松田蒼	0	$\begin{pmatrix} 17-21 \\ 13-21 \end{pmatrix}$	2	峰郁美		結城杏	2	$\begin{pmatrix} 21-19 \\ 9-21 \\ 21-17 \end{pmatrix}$	1	仲井由希乃	
山森真凜	2	$\begin{pmatrix} 21-10 \\ 21-13 \end{pmatrix}$	0	紅林里奈		可野安純	0	$\begin{pmatrix} 19-21 \\ 9-21 \end{pmatrix}$	2	木曾七海	
杉田静香	2	$\begin{pmatrix} 21-10 \\ 21-13 \end{pmatrix}$	0	辻可菜依		宮田弥杏	0	$\begin{pmatrix} 19-21 \\ 9-21 \end{pmatrix}$	2	井部恵理香	
山口ソヨカ	2	$\begin{pmatrix} 21-9 \\ 21-8 \end{pmatrix}$	0	寺川桃音		今井優歩	2	$\begin{pmatrix} 18-21 \\ 21-14 \\ 21-12 \end{pmatrix}$	1	武田紗貴	
金浦紗樹	2	$\begin{pmatrix} 21-9 \\ 21-8 \end{pmatrix}$	0	寺川琴音		植田いくみ	2	$\begin{pmatrix} 18-21 \\ 21-14 \\ 21-12 \end{pmatrix}$	1	仲井由希乃	

女子 Fブロック	宮城B	神奈川	愛媛	宮崎	勝敗	順位
宮城B		O 5-0 G 10-1 P 227-152	X 2-3 G 5-6 P 204-208	O 5-0 G 10-0 P 210-82	M 12-3 G 25-7 P 641-442	2
神奈川	X 0-5 G 1-10 P 152-227		X 1-4 G 3-8 P 176-215	O 5-0 G 10-0 P 210-126	M 6-9 G 14-18 P 538-568	3
愛媛	O 3-2 G 6-5 P 208-204	O 4-1 G 8-3 P 215-176		O 5-0 G 10-0 P 210-93	M 12-3 G 24-8 P 633-473	1
宮崎	X 0-5 G 0-10 P 82-210	X 0-5 G 0-10 P 126-210	X 0-5 G 0-10 P 93-210		M 0-15 G 0-30 P 301-630	4

試合番号 F-1		試合番号 F-2	
宮城B 5-0 神奈川		愛媛 5-0 宮崎	
神山 歩美 2 $\begin{pmatrix} 17-21 \\ 21-14 \\ 21-11 \end{pmatrix}$ 1	阿部 彩奈	斉藤 さくら 2 $\begin{pmatrix} 21-11 \\ 21-9 \end{pmatrix}$ 0	山崎 悠理香
大関 令奈 2 $\begin{pmatrix} 21-11 \\ 21-16 \end{pmatrix}$ 0	武内 美悠	藤原 あすか 2 $\begin{pmatrix} 21-6 \\ 21-11 \end{pmatrix}$ 0	道下 咲紀
塚本 あゆみ 2 $\begin{pmatrix} 21-17 \\ 21-13 \end{pmatrix}$ 0	城所 恵美	倉本 梨香 2 $\begin{pmatrix} 21-12 \\ 21-12 \end{pmatrix}$ 0	春成 郁美
斎藤 優衣 2 $\begin{pmatrix} 21-14 \\ 21-8 \end{pmatrix}$ 0	江川 直美 結城 咲也子	曾我部 幸穂 2 $\begin{pmatrix} 21-8 \\ 21-4 \end{pmatrix}$ 0	西田 朱里 川添 すみれ
小林 茉利奈 2 $\begin{pmatrix} 21-11 \\ 21-16 \end{pmatrix}$ 0	城所 恵美 甲斐 妃美子	伊野 紫菜 2 $\begin{pmatrix} 21-11 \\ 21-9 \end{pmatrix}$ 0	神田 菜那 三輪 珠美

試合番号 F-3		試合番号 F-4	
愛媛 3-2 宮城B		神奈川 5-0 宮崎	
斉藤 さくら 2 $\begin{pmatrix} 21-15 \\ 21-9 \end{pmatrix}$ 0	神山 歩美	阿部 彩奈 2 $\begin{pmatrix} 21-16 \\ 21-9 \end{pmatrix}$ 0	河野 里紫杏
藤原 あすか 2 $\begin{pmatrix} 16-21 \\ 21-17 \\ 21-19 \end{pmatrix}$ 1	大関 令奈	武内 美悠 2 $\begin{pmatrix} 21-11 \\ 21-11 \end{pmatrix}$ 0	道下 咲紀
倉本 梨香 0 $\begin{pmatrix} 17-21 \\ 25-27 \end{pmatrix}$ 2	塚本 あゆみ	城所 恵美 2 $\begin{pmatrix} 21-9 \\ 21-7 \end{pmatrix}$ 0	春成 郁美
曾我部 幸穂 0 $\begin{pmatrix} 13-21 \\ 11-21 \end{pmatrix}$ 2	斎藤 優衣 結城 咲也子	江川 直美 2 $\begin{pmatrix} 21-17 \\ 21-18 \end{pmatrix}$ 0	道下 咲紀 西田 朱里
伊野 紫菜 2 $\begin{pmatrix} 21-17 \\ 21-16 \end{pmatrix}$ 0	小林 茉利奈 甲斐 妃美子	城所 恵美 2 $\begin{pmatrix} 21-15 \\ 21-13 \end{pmatrix}$ 0	春成 郁美 神田 菜那

試合番号 F-5		試合番号 F-6	
宮城B 5-0 宮崎		愛媛 4-1 神奈川	
植松 美帆 2 $\begin{pmatrix} 21-15 \\ 21-8 \end{pmatrix}$ 0	山崎 悠理香	斉藤 さくら 0 $\begin{pmatrix} 14-21 \\ 14-21 \end{pmatrix}$ 2	阿部 彩奈
大関 令奈 2 $\begin{pmatrix} 21-1 \\ 21-9 \end{pmatrix}$ 0	西田 朱里	藤原 あすか 2 $\begin{pmatrix} 21-17 \\ 21-13 \end{pmatrix}$ 0	武内 美悠
塚本 あゆみ 2 $\begin{pmatrix} 21-5 \\ 21-12 \end{pmatrix}$ 0	春成 郁美	倉本 梨香 2 $\begin{pmatrix} 21-14 \\ 21-15 \end{pmatrix}$ 0	城所 恵美
斎藤 優衣 2 $\begin{pmatrix} 21-2 \\ 21-8 \end{pmatrix}$ 0	道下 咲紀 川添 すみれ	曾我部 幸穂 2 $\begin{pmatrix} 21-13 \\ 19-21 \\ 21-17 \end{pmatrix}$ 1	江川 直美 坂井 朱里
小林 茉利奈 2 $\begin{pmatrix} 21-11 \\ 21-11 \end{pmatrix}$ 0	神田 菜那 三輪 珠美	田坂 季子 2 $\begin{pmatrix} 21-12 \\ 21-12 \end{pmatrix}$ 0	城所 恵美 生田目 沙希

女子 Gブロック	宮城A	群馬	滋賀	三重	勝敗	順位	女子 Hブロック	千葉	長野	奈良	勝敗	順位
宮城A		○5-0 G 10-2 P 239-169	○5-0 G 10-2 P 245-153	○3-2 G 6-5 P 181-179	M 13-2 G 26-9 P 665-501	1	千葉		○4-1 G 8-3 P 217-185	○4-1 G 9-3 P 248-192	M 8-2 G 17-6 P 465-377	1
群馬	×0-5 G 2-10 P 169-239		○4-1 G 8-3 P 213-173	×1-4 G 3-8 P 162-217	M 5-10 G 13-21 P 544-629	3	長野	×1-4 G 3-8 P 185-217		○4-1 G 8-4 P 244-199	M 5-5 G 11-12 P 429-416	2
滋賀	×0-5 G 2-10 P 153-245	×1-4 G 3-8 P 173-213		×2-3 G 4-8 P 205-227	M 3-12 G 9-26 P 531-685	4	奈良	×1-4 G 3-9 P 192-248	×1-4 G 4-8 P 199-244		M 2-8 G 7-17 P 391-492	3
三重	×2-3 G 5-6 P 179-181	○4-1 G 8-3 P 217-162	○3-2 G 8-4 P 227-205		M 9-6 G 21-13 P 623-548	2						

試合番号 G-1  
宮城A 5-0 群馬

和島百燿 2  $\begin{pmatrix} 21-3 \\ 21-8 \end{pmatrix}$  0 小野梨花

清水一希 2  $\begin{pmatrix} 22-20 \\ 10-21 \\ 21-7 \end{pmatrix}$  1 角田遥香

重山智佳 2  $\begin{pmatrix} 21-16 \\ 21-10 \end{pmatrix}$  0 篠田希望

高橋英里 2  $\begin{pmatrix} 21-16 \\ 21-15 \end{pmatrix}$  0 遠田有寿香  
財間七彩 2  $\begin{pmatrix} 21-16 \\ 21-15 \end{pmatrix}$  0 木村佳乃子

飯島真依 2  $\begin{pmatrix} 18-21 \\ 21-17 \\ 21-15 \end{pmatrix}$  1 篠田希望  
鳴海愛結果 2  $\begin{pmatrix} 18-21 \\ 21-17 \\ 21-15 \end{pmatrix}$  1 下城萌果

試合番号 G-2  
三重 3-2 滋賀

関矢芽紅 1  $\begin{pmatrix} 16-21 \\ 21-14 \\ 10-21 \end{pmatrix}$  2 若山愛依

児玉知枝 2  $\begin{pmatrix} 21-17 \\ 26-24 \end{pmatrix}$  0 近藤弘美

山岡夕記 1  $\begin{pmatrix} 15-21 \\ 23-21 \\ 11-21 \end{pmatrix}$  2 北村穂乃

谷水亜里紗 2  $\begin{pmatrix} 21-4 \\ 21-14 \end{pmatrix}$  0 池田真帆  
関矢夕芽 2  $\begin{pmatrix} 21-4 \\ 21-14 \end{pmatrix}$  0 土棚莉保

中西理緒 2  $\begin{pmatrix} 21-15 \\ 21-12 \end{pmatrix}$  0 藤田麻子  
川添麻依子 2  $\begin{pmatrix} 21-15 \\ 21-12 \end{pmatrix}$  0 三津川有美

試合番号 H-1  
千葉 4-1 長野

村上美羽 2  $\begin{pmatrix} 21-18 \\ 21-14 \end{pmatrix}$  0 松井あかり

荒木萌恵 2  $\begin{pmatrix} 21-10 \\ 15-21 \\ 21-11 \end{pmatrix}$  1 伊東佑美

塩澤優生 0  $\begin{pmatrix} 19-21 \\ 12-21 \end{pmatrix}$  2 小平安佳里

有川友理奈 2  $\begin{pmatrix} 21-18 \\ 24-22 \end{pmatrix}$  0 堀内美里  
小沼みなみ 2  $\begin{pmatrix} 21-18 \\ 24-22 \end{pmatrix}$  0 富澤理沙子

桶田彩乃 2  $\begin{pmatrix} 21-12 \\ 21-17 \end{pmatrix}$  0 小平安佳里  
片桐悠夏 2  $\begin{pmatrix} 21-12 \\ 21-17 \end{pmatrix}$  0 渋川真結

試合番号 G-3  
宮城A 5-0 滋賀

和島百燿 2  $\begin{pmatrix} 21-12 \\ 21-11 \end{pmatrix}$  0 若山愛依

清水一希 2  $\begin{pmatrix} 17-21 \\ 21-19 \\ 21-11 \end{pmatrix}$  1 池田真帆

重山智佳 2  $\begin{pmatrix} 18-21 \\ 21-8 \\ 21-11 \end{pmatrix}$  1 北村穂乃

財間七彩 2  $\begin{pmatrix} 21-4 \\ 21-12 \end{pmatrix}$  0 近藤弘美  
高橋英里 2  $\begin{pmatrix} 21-4 \\ 21-12 \end{pmatrix}$  0 山根美雪

鳴海愛結果 2  $\begin{pmatrix} 21-8 \\ 21-15 \end{pmatrix}$  0 藤田麻子  
飯島真依 2  $\begin{pmatrix} 21-8 \\ 21-15 \end{pmatrix}$  0 北村穂乃

試合番号 G-4  
三重 4-1 群馬

関矢芽紅 2  $\begin{pmatrix} 21-15 \\ 21-12 \end{pmatrix}$  0 本合智景

児玉知枝 0  $\begin{pmatrix} 14-21 \\ 16-21 \end{pmatrix}$  2 角田遥香

山岡夕記 2  $\begin{pmatrix} 21-11 \\ 19-21 \\ 21-10 \end{pmatrix}$  1 篠田希望

谷水亜里紗 2  $\begin{pmatrix} 21-13 \\ 21-8 \end{pmatrix}$  0 遠田有寿香  
関矢夕芽 2  $\begin{pmatrix} 21-13 \\ 21-8 \end{pmatrix}$  0 木村佳乃子

中西理緒 2  $\begin{pmatrix} 21-14 \\ 21-16 \end{pmatrix}$  0 下城萌果  
川添麻依子 2  $\begin{pmatrix} 21-14 \\ 21-16 \end{pmatrix}$  0 茂野みゆき

試合番号 H-2  
長野 4-1 奈良

松井あかり 2  $\begin{pmatrix} 20-22 \\ 21-12 \\ 21-18 \end{pmatrix}$  1 森本咲綺

伊東佑美 2  $\begin{pmatrix} 21-17 \\ 19-21 \\ 21-13 \end{pmatrix}$  1 和田穂代

小平安佳里 2  $\begin{pmatrix} 21-8 \\ 21-18 \end{pmatrix}$  0 嶋田有里

堀内美里 2  $\begin{pmatrix} 21-13 \\ 21-11 \end{pmatrix}$  0 川上めぐ  
富澤理沙子 2  $\begin{pmatrix} 21-13 \\ 21-11 \end{pmatrix}$  0 米田愛弥

小平安佳里 0  $\begin{pmatrix} 14-21 \\ 23-25 \end{pmatrix}$  2 嶋田有里  
渋川真結 0  $\begin{pmatrix} 14-21 \\ 23-25 \end{pmatrix}$  2 中野愛梨

試合番号 G-5  
宮城A 3-2 三重

山上舞夏 0  $\begin{pmatrix} 5-21 \\ 8-21 \end{pmatrix}$  2 関矢芽紅

清水一希 2  $\begin{pmatrix} 21-14 \\ 21-9 \end{pmatrix}$  0 児玉知枝

重山智佳 2  $\begin{pmatrix} 21-13 \\ 21-10 \end{pmatrix}$  0 山岡夕記

財間七彩 0  $\begin{pmatrix} 13-21 \\ 15-21 \end{pmatrix}$  2 谷水亜里紗  
高橋英里 0  $\begin{pmatrix} 13-21 \\ 15-21 \end{pmatrix}$  2 関矢夕芽

飯島真依 2  $\begin{pmatrix} 21-13 \\ 14-21 \\ 21-15 \end{pmatrix}$  1 中西理緒  
鳴海愛結果 2  $\begin{pmatrix} 21-13 \\ 14-21 \\ 21-15 \end{pmatrix}$  1 川添麻依子

試合番号 G-6  
群馬 4-1 滋賀

小野梨花 2  $\begin{pmatrix} 21-19 \\ 21-9 \end{pmatrix}$  0 谷彩未

角田遥香 2  $\begin{pmatrix} 21-13 \\ 18-21 \\ 21-9 \end{pmatrix}$  1 近藤弘美

下城萌果 0  $\begin{pmatrix} 14-21 \\ 13-21 \end{pmatrix}$  2 北村穂乃

遠田有寿香 2  $\begin{pmatrix} 21-12 \\ 18-21 \end{pmatrix}$  0 池田真帆  
角田遥香 2  $\begin{pmatrix} 21-12 \\ 18-21 \end{pmatrix}$  0 土棚莉保

篠田希望 2  $\begin{pmatrix} 21-16 \\ 21-13 \end{pmatrix}$  0 藤田麻子  
茂野みゆき 2  $\begin{pmatrix} 21-16 \\ 21-13 \end{pmatrix}$  0 三津川有美

試合番号 H-3  
千葉 4-1 奈良

宮澤里 1  $\begin{pmatrix} 21-16 \\ 20-22 \\ 17-21 \end{pmatrix}$  2 森本咲綺

荒木萌恵 2  $\begin{pmatrix} 21-23 \\ 21-12 \\ 21-16 \end{pmatrix}$  1 和田穂代

塩澤優生 2  $\begin{pmatrix} 21-12 \\ 21-12 \end{pmatrix}$  0 嶋田有里

有川友理奈 2  $\begin{pmatrix} 22-20 \\ 21-15 \end{pmatrix}$  0 川上めぐ  
小沼みなみ 2  $\begin{pmatrix} 22-20 \\ 21-15 \end{pmatrix}$  0 米田愛弥

桶田彩乃 2  $\begin{pmatrix} 21-8 \\ 21-15 \end{pmatrix}$  0 嶋田有里  
片桐悠夏 2  $\begin{pmatrix} 21-8 \\ 21-15 \end{pmatrix}$  0 中野愛梨

女子 Iブロック	福岡	香川	秋田	勝敗	順位	女子 Jブロック	栃木	岐阜	鳥取	勝敗	順位	女子 Kブロック	石川	徳島	京都	勝敗	順位
福岡		04-1 G 8-2 P 196-129	04-1 G 9-2 P 224-120	M 8-2 G 17-4 P 420-249	1	栃木		03-2 G 7-5 P 224-210	05-0 G 10-0 P 210-124	M 8-2 G 17-5 P 434-334	1	石川		04-1 G 8-2 P 201-118	04-1 G 9-2 P 227-135	M 8-2 G 17-4 P 428-253	1
香川	X 1-4 G 2-8 P 129-196		04-1 G 9-2 P 224-174	M 5-5 G 11-10 P 353-370	2	岐阜	X 2-3 G 5-7 P 210-224		05-0 G 10-0 P 210-123	M 7-3 G 15-7 P 420-347	2	徳島	X 1-4 G 2-8 P 118-201		03-2 G 6-4 P 188-174	M 4-6 G 8-12 P 306-375	2
秋田	X 1-4 G 2-9 P 120-224	X 1-4 G 2-9 P 174-224		M 2-8 G 4-18 P 294-448	3	鳥取	X 0-5 G 0-10 P 124-210	X 0-5 G 0-10 P 123-210		M 0-10 G 0-20 P 247-420	3	京都	X 1-4 G 2-9 P 135-227	X 2-3 G 4-6 P 174-188		M 3-7 G 6-15 P 309-415	3

試合番号 I-1					試合番号 J-1					試合番号 K-1				
福岡 4-1 香川					栃木 3-2 岐阜					石川 4-1 徳島				
田島 珠姫	0	(11-21 17-21)	2	仲川 緋奈乃	吉田 瑠実	2	(21-15 21-18)	0	川瀬 美優	北浜 英	2	(21-6 21-8)	0	高橋 奈那
松山 奈未	2	(21-14 21-13)	0	喜岡 奈美	海老原 詩織	2	(21-10 21-7)	0	諸田 彩	大家 夏稀	2	(21-12 21-6)	0	京野 沙耶
松岡 英美	2	(21-15 21-14)	0	木場 叶華	島田 菜央	1	(18-21 21-17 15-21)	2	林 千里	和久 桃子	0	(18-21 15-21)	2	岩崎 遥香
重田 美空	2	(21-8 21-8)	0	中村 明日香 村田 佳奈	日山 美佳	2	(23-21 13-21 21-17)	1	遠藤 歩美 水野 裕加	小野 菜保	2	(21-11 21-15)	0	岩崎 楓由 中瀬 朱里
中村 麻裕 櫻本 絢子	2	(21-8 21-7)	0	伊澤 董 稲澤 美奈	細田 実希 島田 菜央	0	(10-21 19-21)	2	林 千里 横山 文香	長谷川 由季 星 千智	2	(21-10 21-8)	0	金澤 加奈 四宮 詩織

試合番号 I-2					試合番号 J-2					試合番号 K-2				
香川 4-1 秋田					岐阜 5-0 鳥取					徳島 3-2 京都				
仲川 緋奈乃	2	(21-16 21-18)	0	松田 羽奏	加藤 彩音	2	(21-16 21-15)	0	橋尾 佳那	高橋 奈那	0	(11-21 16-21)	2	日下 亜実
喜岡 奈美	2	(21-12 21-8)	0	佐々木 梨子	諸田 彩	2	(21-18 21-11)	0	草刈 真子	岩崎 楓由	2	(21-18 22-20)	0	川上 紗惠奈
木場 叶華	2	(21-15 21-11)	0	齊藤 志帆子	林 千里	2	(21-8 21-5)	0	奥谷 由江	岩崎 遥香	0	(16-21 18-21)	2	山中 芹里
中村 明日香 村田 佳奈	1	(21-19 13-21 22-24)	2	平塚 結香 関 春奈	遠藤 歩美 水野 裕加	2	(21-14 21-8)	0	北村 由菜 豊田 美咲	京野 沙耶 岩崎 楓由	2	(21-9 21-7)	0	向井 菜々 寺垣 汀育
伊澤 董 稲澤 美奈	2	(21-18 21-12)	0	加藤 悠理 齊藤 志帆子	横山 文香 林 瑞希	2	(21-14 21-14)	0	新木 涼 藤原 遥	金澤 加奈 四宮 詩織	2	(21-18 21-18)	0	川上 優美奈 和田 輝里

試合番号 I-3					試合番号 J-3					試合番号 K-3				
福岡 4-1 秋田					栃木 5-0 鳥取					石川 4-1 京都				
田島 珠姫	1	(17-21 21-18 18-21)	2	松田 羽奏	吉田 瑠実	2	(21-19 21-13)	0	橋尾 佳那	北浜 英	2	(21-12 21-6)	0	日下 亜実
松山 奈未	2	(21-10 21-4)	0	鈴木 遥香	海老原 詩織	2	(21-10 21-14)	0	草刈 真子	大家 夏稀	1	(21-17 21-23 17-21)	2	川上 紗惠奈
寺田 桃香	2	(21-11 21-15)	0	齊藤 志帆子	島田 菜央	2	(21-11 21-6)	0	奥谷 由江	星 千智	2	(21-8 21-9)	0	山中 芹里
重田 美空 石橋 舞	2	(21-5 21-4)	0	関 春奈 平塚 結香	日山 美佳 山崎 秋瑛	2	(21-11 21-7)	0	北村 由菜 豊田 美咲	小野 菜保 桃井 伶実	2	(21-14 21-7)	0	向井 菜々 寺垣 汀育
中村 麻裕 櫻本 絢子	2	(21-7 21-4)	0	加藤 悠理 齊藤 志帆子	細田 実希 島田 菜央	2	(21-14 21-19)	0	新木 涼 藤原 遥	長谷川 由季 星 千智	2	(21-13 21-5)	0	川上 優美奈 和田 輝里

女子 Lブロック	青森	埼玉	北海道	勝敗	順位
青森	X	2-3 G 7-8 P 282-276	0-1 G 8-3 P 220-151	M 6-4 G 15-11 P 502-427	2
埼玉	0-2 G 8-7 P 276-282	X	0-1 G 8-4 P 204-186	M 7-3 G 16-12 P 480-468	1
北海道	X 1-4 G 3-8 P 151-220	X 1-4 G 4-8 P 186-204	X	M 2-8 G 8-16 P 337-424	3

試合番号 L-1

埼玉 3 - 2 青森

斎藤 夏 2  $\left( \begin{matrix} 16-21 \\ 21-13 \\ 21-19 \end{matrix} \right)$  1 木村 早希

西口 涼子 2  $\left( \begin{matrix} 15-21 \\ 21-15 \\ 21-13 \end{matrix} \right)$  1 安田 美空

渡邊 あかね 1  $\left( \begin{matrix} 10-21 \\ 21-16 \\ 17-21 \end{matrix} \right)$  2 荒木 茜羽

松本 莉奈 2  $\left( \begin{matrix} 16-21 \\ 23-21 \\ 23-21 \end{matrix} \right)$  1 志田 千陽  
川島 美南 2  $\left( \begin{matrix} 23-21 \\ 23-21 \end{matrix} \right)$  1 斉藤 ひかり

瀬川 桃子 1  $\left( \begin{matrix} 21-16 \\ 20-22 \\ 10-21 \end{matrix} \right)$  2 宮浦 玲奈  
尾崎 沙織 1  $\left( \begin{matrix} 20-22 \\ 10-21 \end{matrix} \right)$  2 永原 和可那

試合番号 L-2

埼玉 4 - 1 北海道

斎藤 夏 2  $\left( \begin{matrix} 21-8 \\ 17-21 \\ 21-8 \end{matrix} \right)$  1 内山 真希

斎藤 栞 2  $\left( \begin{matrix} 21-17 \\ 21-16 \end{matrix} \right)$  0 舟橋 佳歩

川島 里羅 2  $\left( \begin{matrix} 21-12 \\ 21-11 \end{matrix} \right)$  0 松本 理沙

松本 莉奈 2  $\left( \begin{matrix} 21-14 \\ 19-21 \\ 21-16 \end{matrix} \right)$  1 鈴木 優香  
川島 美南 2  $\left( \begin{matrix} 19-21 \\ 21-16 \end{matrix} \right)$  1 松本 未玖

瀬川 桃子 X  $\left( \begin{matrix} \end{matrix} \right)$  松本 理沙  
尾崎 沙織 X  $\left( \begin{matrix} \end{matrix} \right)$  上坂 千菜未

試合番号 L-3

青森 4 - 1 北海道

亀田 彩乃 0  $\left( \begin{matrix} 16-21 \\ 15-21 \end{matrix} \right)$  2 内山 真希

安田 美空 2  $\left( \begin{matrix} 21-18 \\ 21-23 \\ 21-13 \end{matrix} \right)$  1 舟橋 佳歩

永田 麗 2  $\left( \begin{matrix} 21-5 \\ 21-8 \end{matrix} \right)$  0 松本 理沙

志田 千陽 2  $\left( \begin{matrix} 21-8 \\ 21-11 \end{matrix} \right)$  0 鈴木 優香  
斉藤 ひかり 2  $\left( \begin{matrix} 21-11 \\ 21-11 \end{matrix} \right)$  0 松本 未玖

宮浦 玲奈 2  $\left( \begin{matrix} 21-10 \\ 21-13 \end{matrix} \right)$  0 松本 理沙  
永原 和可那 2  $\left( \begin{matrix} 21-10 \\ 21-13 \end{matrix} \right)$  0 上坂 千菜未

<p>試合番号 1 兵 庫 3 - 2 新 潟</p> <p>山本 羽純 0 <math>\left( \begin{smallmatrix} 15-21 \\ 7-21 \end{smallmatrix} \right)</math> 2 葦澤 美羽</p> <p>金田 明香里 2 <math>\left( \begin{smallmatrix} 21-15 \\ 21-17 \end{smallmatrix} \right)</math> 0 種岡 遥</p> <p>赤澤 夏希 0 <math>\left( \begin{smallmatrix} 16-21 \\ 12-21 \end{smallmatrix} \right)</math> 2 北上 詩歩</p> <p>油上 芽恵 2 <math>\left( \begin{smallmatrix} 21-11 \\ 21-6 \end{smallmatrix} \right)</math> 0 小林 加奈 下陸 ひかる 永井 茜</p> <p>柏原 みき 2 <math>\left( \begin{smallmatrix} 21-15 \\ 21-19 \end{smallmatrix} \right)</math> 0 北上 詩歩 宇都宮 茉佑 桑原 花菜</p>	<p>試合番号 2 富 山 3 - 1 大 阪</p> <p>堀 優香 0 <math>\left( \begin{smallmatrix} 10-21 \\ 8-21 \end{smallmatrix} \right)</math> 2 福本 真恵七</p> <p>山森 真凜 2 <math>\left( \begin{smallmatrix} 21-11 \\ 21-13 \end{smallmatrix} \right)</math> 0 香川 もえ花</p> <p>山口 ソヨカ 2 <math>\left( \begin{smallmatrix} 16-21 \\ 21-14 \\ 21-17 \end{smallmatrix} \right)</math> 1 植田 いくみ</p> <p>山森 真凜 2 <math>\left( \begin{smallmatrix} 21-5 \\ 3-0 \end{smallmatrix} \right)</math> 可野 安純 杉田 静香 宮田 弥杏</p> <p>松田 蒼 2 <math>\left( \begin{smallmatrix} 21-16 \\ 21-14 \end{smallmatrix} \right)</math> 0 今井 優歩 金浦 紗樹 結城 杏</p>	<p>試合番号 3 福 岡 3 - 1 千 葉</p> <p>田島 珠姫 2 <math>\left( \begin{smallmatrix} 21-15 \\ 15-21 \\ 21-10 \end{smallmatrix} \right)</math> 1 村上 美羽</p> <p>松山 奈未 1 <math>\left( \begin{smallmatrix} 21-14 \\ 13-21 \\ 9-21 \end{smallmatrix} \right)</math> 2 荒木 萌恵</p> <p>松岡 英美 2 <math>\left( \begin{smallmatrix} 21-12 \\ 22-20 \end{smallmatrix} \right)</math> 0 塩澤 優生</p> <p>重田 美空 2 <math>\left( \begin{smallmatrix} 19-21 \\ 21-9 \\ 21-18 \end{smallmatrix} \right)</math> 1 有川 友理奈 石橋 舞 小沼みなみ</p> <p>中村 麻裕 2 <math>\left( \begin{smallmatrix} 21-16 \\ 0-0 \end{smallmatrix} \right)</math> 桶田 彩乃 櫻本 絢子 片桐 悠夏</p>
<p>試合番号 4 石 川 3 - 1 栃 木</p> <p>北浜 英 0 <math>\left( \begin{smallmatrix} 20-22 \\ 16-21 \end{smallmatrix} \right)</math> 2 吉田 瑠実</p> <p>大家 夏稀 2 <math>\left( \begin{smallmatrix} 21-18 \\ 21-18 \end{smallmatrix} \right)</math> 0 海老原 詩織</p> <p>星 千智 2 <math>\left( \begin{smallmatrix} 21-5 \\ 21-10 \end{smallmatrix} \right)</math> 0 島田 菜央</p> <p>小野 菜保 2 <math>\left( \begin{smallmatrix} 23-21 \\ 17-21 \\ 8-2 \end{smallmatrix} \right)</math> 日山 美佳 桃井 伶実 山崎 秋瑛</p> <p>長谷川 由季 2 <math>\left( \begin{smallmatrix} 21-10 \\ 21-9 \end{smallmatrix} \right)</math> 0 細田 実希 星 千智 植田 莉加</p>	<p>試合番号 5 福 島 3 - 0 兵 庫</p> <p>藤田 颯希 2 <math>\left( \begin{smallmatrix} 21-8 \\ 21-9 \end{smallmatrix} \right)</math> 0 山本 羽純</p> <p>仁平 菜月 2 <math>\left( \begin{smallmatrix} 21-14 \\ 21-15 \end{smallmatrix} \right)</math> 0 金田 明香里</p> <p>大堀 優 2 <math>\left( \begin{smallmatrix} 21-12 \\ 1-0 \end{smallmatrix} \right)</math> 赤澤 夏希</p> <p>田島 優乃華 2 油上 芽恵 吾妻 咲弥 下陸 ひかる</p> <p>早川 紗保里 2 <math>\left( \begin{smallmatrix} 22-20 \\ 21-15 \end{smallmatrix} \right)</math> 0 柏原 みき 早田 紗希 宇都宮 茉佑</p>	<p>試合番号 6 富 山 3 - 1 愛 媛</p> <p>川島 優奈 0 <math>\left( \begin{smallmatrix} 8-21 \\ 12-21 \end{smallmatrix} \right)</math> 2 斉藤 さくら</p> <p>福島 里彩 2 <math>\left( \begin{smallmatrix} 21-13 \\ 21-14 \end{smallmatrix} \right)</math> 0 藤原 あすか</p> <p>松田 蒼 2 <math>\left( \begin{smallmatrix} 21-12 \\ 21-13 \end{smallmatrix} \right)</math> 0 倉本 梨香</p> <p>山森 真凜 2 曾我部 幸穂 杉田 静香 伊野 紫惟</p> <p>山口 ソヨカ 2 <math>\left( \begin{smallmatrix} 21-12 \\ 21-17 \end{smallmatrix} \right)</math> 0 伊野 紫菜 金浦 紗樹 田坂 季子</p>
<p>試合番号 7 宮 城 A 3 - 1 福 岡</p> <p>和島 百燿 2 <math>\left( \begin{smallmatrix} 21-9 \\ 21-10 \end{smallmatrix} \right)</math> 0 田島 珠姫</p> <p>清水 一希 2 <math>\left( \begin{smallmatrix} 18-21 \\ 23-21 \\ 21-18 \end{smallmatrix} \right)</math> 1 松山 奈未</p> <p>重山 智佳 2 <math>\left( \begin{smallmatrix} 21-19 \\ 21-17 \end{smallmatrix} \right)</math> 0 寺田 桃香</p> <p>高橋 英里 2 <math>\left( \begin{smallmatrix} 21-18 \\ 0-1 \end{smallmatrix} \right)</math> 重田 美空 財間 七彩 石橋 舞</p> <p>鳴海 愛結果 1 <math>\left( \begin{smallmatrix} 21-17 \\ 19-21 \\ 18-21 \end{smallmatrix} \right)</math> 2 中村 麻裕 飯島 真依 櫻本 絢子</p>	<p>試合番号 8 石 川 3 - 1 埼 玉</p> <p>北浜 英 0 <math>\left( \begin{smallmatrix} 14-21 \\ 15-21 \end{smallmatrix} \right)</math> 2 斎藤 夏</p> <p>大家 夏稀 2 <math>\left( \begin{smallmatrix} 21-19 \\ 21-15 \end{smallmatrix} \right)</math> 0 西口 涼子</p> <p>星 千智 2 <math>\left( \begin{smallmatrix} 21-15 \\ 21-12 \end{smallmatrix} \right)</math> 0 渡邊 あかね</p> <p>小野 菜保 2 <math>\left( \begin{smallmatrix} 13-17 \\ \end{smallmatrix} \right)</math> 松本 莉奈 桃井 伶実 川島 美南</p> <p>長谷川 由季 2 <math>\left( \begin{smallmatrix} 21-17 \\ 21-13 \end{smallmatrix} \right)</math> 0 川島 里羅 星 千智 尾崎 沙織</p>	<p>試合番号 9 福 島 3 - 0 富 山</p> <p>藤田 颯希 2 <math>\left( \begin{smallmatrix} 21-15 \\ 21-7 \end{smallmatrix} \right)</math> 0 堀 優香</p> <p>仁平 菜月 2 <math>\left( \begin{smallmatrix} 8-11 \\ \end{smallmatrix} \right)</math> 山森 真凜</p> <p>大堀 優 2 松田 蒼</p> <p>田島 優乃華 2 <math>\left( \begin{smallmatrix} 21-16 \\ 21-19 \end{smallmatrix} \right)</math> 0 山森 真凜 吾妻 咲弥 杉田 静香</p> <p>早川 紗保里 2 <math>\left( \begin{smallmatrix} 21-16 \\ 21-17 \end{smallmatrix} \right)</math> 0 山口 ソヨカ 早田 紗希 松田 蒼</p>
<p>試合番号 10 宮 城 A 3 - 2 石 川</p> <p>和島 百燿 2 <math>\left( \begin{smallmatrix} 21-12 \\ 21-7 \end{smallmatrix} \right)</math> 0 北浜 英</p> <p>清水 一希 0 <math>\left( \begin{smallmatrix} 20-22 \\ 11-21 \end{smallmatrix} \right)</math> 2 大家 夏稀</p> <p>重山 智佳 2 <math>\left( \begin{smallmatrix} 10-21 \\ 21-19 \\ 21-18 \end{smallmatrix} \right)</math> 1 星 千智</p> <p>財間 七彩 2 <math>\left( \begin{smallmatrix} 21-15 \\ 21-19 \end{smallmatrix} \right)</math> 0 小野 菜保 高橋 英里 桃井 伶実</p> <p>飯島 真依 0 <math>\left( \begin{smallmatrix} 11-21 \\ 17-21 \end{smallmatrix} \right)</math> 2 長谷川 由季 鳴海 愛結果 星 千智</p>	<p>試合番号 11 福 島 3 - 1 宮 城 A</p> <p>藤田 颯希 0 <math>\left( \begin{smallmatrix} 11-21 \\ 7-21 \end{smallmatrix} \right)</math> 2 和島 百燿</p> <p>仁平 菜月 2 <math>\left( \begin{smallmatrix} 21-12 \\ 21-6 \end{smallmatrix} \right)</math> 0 清水 一希</p> <p>大堀 優 2 <math>\left( \begin{smallmatrix} 15-21 \\ 21-14 \\ 21-14 \end{smallmatrix} \right)</math> 1 重山 智佳</p> <p>田島 優乃華 2 <math>\left( \begin{smallmatrix} 21-16 \\ 21-15 \end{smallmatrix} \right)</math> 0 高橋 英里 吾妻 咲弥 財間 七彩</p> <p>早川 紗保里 2 <math>\left( \begin{smallmatrix} 21-17 \\ 10-7 \end{smallmatrix} \right)</math> 鳴海 愛結果 早田 紗希 飯島 真依</p>	