

女子 A クラス A ブロツク	原	小 幡	松 崎	勝 敗	順位
原 菜那子 (前橋東)		○ 15- 0 15- 0	○ 15- 1 15- 5	M 2-0 G 4-0 P 60-6	1
小幡 真由 (高崎ジュニア)	× 0-15 0-15		× 6-15 8-15	M 0-2 G 0-4 P 14-60	3
松崎 明日香 (明野ちびバド)	× 1-15 5-15	○ 15- 6 15- 8		M 1-1 G 2-2 P 36-44	2

女子 A クラス B ブロツク	萩 原	小 池	星 野	勝 敗	順位
萩原 紗月 (鳩ヶ谷ウイングス)		○ 15- 2 15- 1	○ 15- 3 15- 1	M 2-0 G 4-0 P 60-7	1
小池 朱里 (高崎ジュニア)	× 2-15 1-15		× 7-15 5-15	M 0-2 G 0-4 P 15-60	3
星野 結依 (高洲ホープス)	× 3-15 1-15	○ 15- 7 15- 5		M 1-1 G 2-2 P 34-42	2

女子 A クラス C ブロツク	比留間	土 橋	尾 花	勝 敗	順位
比留間 美尋 (サザンウイングス)		○ 15- 3 15- 1	○ 15- 3 15- 2	M 2-0 G 4-0 P 60-9	1
土橋 加奈 (鶴ヶ島Angels)	× 3-15 1-15		× 3-15 2-15	M 0-2 G 0-4 P 9-60	3
尾花 有紀 (高崎ジュニア)	× 3-15 2-15	○ 15- 3 15- 2		M 1-1 G 2-2 P 35-35	2

女子 A クラス D ブロツク	佐 野	古 橋	栗 原	勝 敗	順位
佐野 百恵花 (三条クレーク Jr.)		○ 15- 4 15- 2	○ 15- 7 15- 1	M 2-0 G 4-0 P 60-14	1
古橋 櫻子 (REVENGE jr.)	× 4-15 2-15		○ 15-14 15- 9	M 1-1 G 2-2 P 36-53	2
栗原 光夢 (鶴ヶ島Angels)	× 7-15 1-15	× 14-15 9-15		M 0-2 G 0-4 P 31-60	3

女子 A クラス E ブロツク	林	萩原	伊田	勝敗	順位
林 夏波 (鶴ヶ島Angels)		○ 15- 4 15- 2	○ 15- 2 15- 3	M 2-0 G 4-0 P 60-11	1
萩原 奈穂 (恋南)	× 4-15 2-15		× 15-14 14-15 9-15	M 0-2 G 1-4 P 44-74	3
伊田 望 (高崎ジュニア)	× 2-15 3-15	○ 14-15 15-14 15- 9		M 1-1 G 2-3 P 49-68	2

女子 A クラス F ブロツク	吉岡	水尻	元橋	勝敗	順位
吉岡 瑠奈 (高崎ジュニア)		○ 15- 3 15- 4	○ 15- 9 15-11	M 2-0 G 4-0 P 60-27	1
水尻 紗也 (サザンウイングス)	× 3-15 4-15		× 13-15 3-15	M 0-2 G 0-4 P 23-60	3
元橋 和奏 (前橋東)	× 9-15 11-15	○ 15-13 15- 3		M 1-1 G 2-2 P 50-46	2

女子 A クラス G ブロツク	大塚	神宮	伊藤	勝敗	順位
大塚 咲愛 (鶴ヶ島Angels)		○ 15- 5 15- 3	○ 10-15 15- 8 15- 4	M 2-0 G 4-1 P 70-35	1
神宮 美来 (高崎ジュニア)	× 5-15 3-15		× 6-15 4-15	M 0-2 G 0-4 P 18-60	3
伊藤 由珠 (嵐山バドミントンクラブ)	× 15-10 8-15 4-15	○ 15- 6 15- 4		M 1-1 G 3-2 P 57-50	2

女子 A クラス H ブロツク	萩原	関根	神尾	勝敗	順位
萩原 玲衣 (蕨塚ジュニア)		○ 15- 5 15- 6	○ -X -X	M 2-0 G 4-0 P 30-11	1
関根 咲智 (高崎ジュニア)	× 5-15 6-15		○ -X -X	M 1-1 G 2-2 P 11-30	2
神尾 侑里 (TEAM ISHIBA JAPAN)	× X- X-	× X- X-		M 0-2 G 0-4 P 0-0	3

女子 A クラス I ブロツク	白石	森	小倉	勝敗	順位
白石 琴乃 (高洲ホープス)		○ 6-15 15- 8 15-12	○ 15- 0 15- 3	M 2-0 G 4-1 P 66-38	1
森 美 葡 (サザンウイングス)	× 15- 6 8-15 12-15		○ 15- 4 15- 4	M 1-1 G 3-2 P 65-44	2
小倉 優奈 (MCジュニア)	× 0-15 3-15	× 4-15 4-15		M 0-2 G 0-4 P 11-60	3

女子 A クラス J ブロツク	桜井	細井	久保田	勝敗	順位
桜井 紗菜 (三条クレークJr.)		○ 15- 8 15- 6	○ 15- 1 15- 1	M 2-0 G 4-0 P 60-16	1
細井 優花 (川間ジュニア)	× 8-15 6-15		○ 15- 3 15- 7	M 1-1 G 2-2 P 44-40	2
久保田 千尋 (MCジュニア)	× 1-15 1-15	× 3-15 7-15		M 0-2 G 0-4 P 12-60	3

女子 A クラス K ブロツク	丹	山村	柴生田	勝敗	順位
丹 佑月 (高洲ホープス)		○ 15-14 15- 7	○ 15- 7 15- 7	M 2-0 G 4-0 P 60-35	1
山村 羽織梨 (鶴ヶ島Angels)	× 14-15 7-15		○ 15- 1 15- 8	M 1-1 G 2-2 P 51-39	2
柴生田 莉実 (嵐山バドミントンクラブ)	× 7-15 7-15	× 1-15 8-15		M 0-2 G 0-4 P 23-60	3

女子 A クラス L ブロツク	斎藤	大澤	山田	勝敗	順位
斎藤 愛莉 (REVENGE jr.)		○ 15- 7 14-15 15- 7	× 13-15 11-15	M 1-1 G 2-3 P 68-59	2
大澤 莉子 (前橋東)	× 7-15 15-14 7-15		× 7-15 13-15	M 0-2 G 1-4 P 49-74	3
山田 光咲 (嵐山バドミントンクラブ)	○ 15-13 15-11	○ 15- 7 15-13		M 2-0 G 4-0 P 60-44	1

女子 A クラス M ブロツク	中 俣	清 水	飯 沼	勝 敗	順位
中俣 瑠菜 (サザンウイングス)		○ 15- 4 15- 3	○ 15- 1 15- 5	M 2-0 G 4-0 P 60-13	1
清水 美優 (ガティジュニア)	× 4-15 3-15		○ 15- 4 15-13	M 1-1 G 2-2 P 37-47	2
飯沼 陽望 (高崎ジュニア)	× 1-15 5-15	× 4-15 13-15		M 0-2 G 0-4 P 23-60	3

女子 A クラス N ブロツク	今 井	浅 見	井 上	勝 敗	順位
今井 なつの (白河少年団)		○ -X -X	○ 15- 7 15- 2	M 2-0 G 4-0 P 30-9	1
浅見 菜々美 (川間ジュニア)	× X- X-		× X- X-	M 0-2 G 0-4 P 0-0	3
井上 美桜 (ORIGIN BC)	× 7-15 2-15	○ -X -X		M 1-1 G 2-2 P 9-30	2

女子 A クラス O ブロツク	齋 藤	赤 堀	松 本	勝 敗	順位
齋藤 怜那 (前橋東)		○ 15-11 15- 8	○ -X -X	M 2-0 G 4-0 P 30-19	1
赤堀 寧々 (サザンウイングス)	× 11-15 8-15		○ -X -X	M 1-1 G 2-2 P 19-30	2
松本 心麗 (薮塚ジュニア)	× X- X-	× X- X-		M 0-2 G 0-4 P 0-0	3

女子 A クラス P ブロツク	大 鐘	蛭 澤	高 橋	勝 敗	順位
大鐘 優菜 (鶴ヶ島Angels)		○ 15-13 11-15 15- 6	× 9-15 12-15	M 1-1 G 2-3 P 62-64	2
蛭澤 陽菜花 (REVENGE jr.)	× 13-15 15-11 6-15		× 9-15 4-15	M 0-2 G 1-4 P 47-71	3
高橋 妃菜花 (鳩ヶ谷ウイングス)	○ 15- 9 15-12	○ 15- 9 15- 4		M 2-0 G 4-0 P 60-34	1

女子 A クラス Q ブロツク	中山	菅原	島野	勝敗	順位
中山 郁花 (高崎ジュニア)		○ 15- 7 15- 4	○ 15- 9 15- 9	M 2-0 G 4-0 P 60-29	1
菅原 仁奈 (三条クレーク Jr.)	× 7-15 4-15		× 15-11 11-15 9-15	M 0-2 G 1-4 P 46-71	3
島野 夢 (嵐山バドミントンクラブ)	× 9-15 9-15	○ 11-15 15-11 15- 9		M 1-1 G 2-3 P 59-65	2

女子 A クラス R ブロツク	加藤	清水	羽生	勝敗	順位
加藤 優奈 (嵐山バドミントンクラブ)		○ 15- 9 15- 7	○ 15-12 15-14	M 2-0 G 4-0 P 60-42	1
清水 瑠菜 (明野ちびバド)	× 9-15 7-15		× 9-15 9-15	M 0-2 G 0-4 P 34-60	3
羽生 愛華 (REVENGE jr.)	× 12-15 14-15	○ 15- 9 15- 9		M 1-1 G 2-2 P 56-48	2

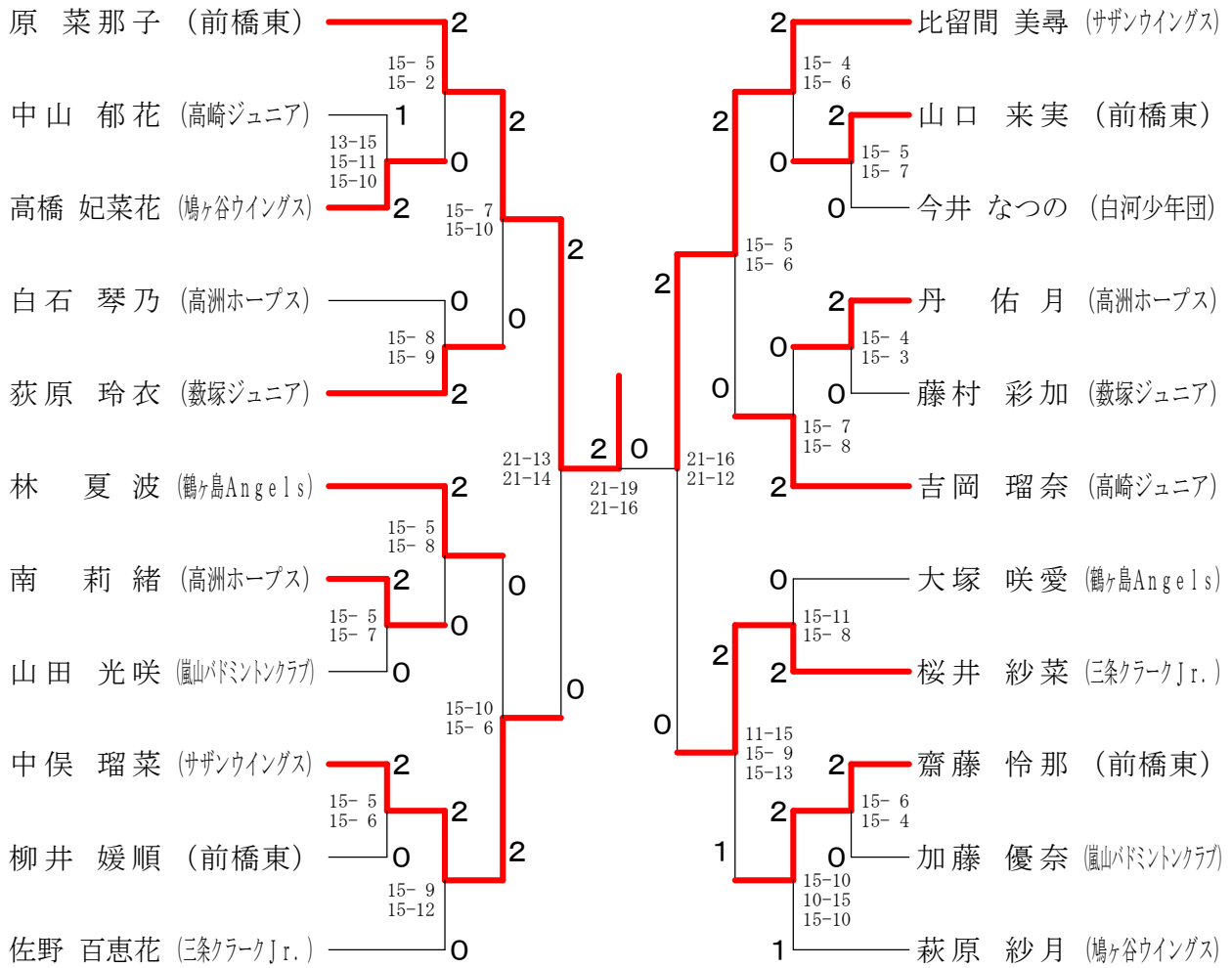
女子 A クラス S ブロツク	羽鳥	山口	高橋	勝敗	順位
羽鳥 陽菜 (ガティジュニア)		× 7-15 4-15	○ 15- 1 15- 1	M 1-1 G 2-2 P 41-32	2
山口 来実 (前橋東)	○ 15- 7 15- 4		○ 15- 3 15- 2	M 2-0 G 4-0 P 60-16	1
高橋 莉結奈 (MCジュニア)	× 1-15 1-15	× 3-15 2-15		M 0-2 G 0-4 P 7-60	3

女子 A クラス T ブロツク	石塚	柳井	小島	勝敗	順位
石塚 悠菜 (明野ちびバド)		× 10-15 15-14 5-15	○ 15- 3 15- 3	M 1-1 G 3-2 P 60-50	2
柳井 媛順 (前橋東)	○ 15-10 14-15 15- 5		○ 15- 4 15- 1	M 2-0 G 4-1 P 74-35	1
小島 彩華 (MCジュニア)	× 3-15 3-15	× 4-15 1-15		M 0-2 G 0-4 P 11-60	3

女子 A クラス U ブ ロ ッ ク	景 山	石 原	南	勝 敗	順 位
景山 明日香 (川間ジュニア)		○ 15-11 14-15 15- 4	× 2-15 12-15	M 1-1 G 2-3 P 58-60	2
石原 妃莉 (ORIGIN BC)	× 11-15 15-14 4-15		× 9-15 6-15	M 0-2 G 1-4 P 45-74	3
南 莉 緒 (高洲ホープス)	○ 15- 2 15-12	○ 15- 9 15- 6		M 2-0 G 4-0 P 60-29	1

女子 A クラス V ブ ロ ッ ク	菊 池	牛 島	竹 井	藤 村	勝 敗	順 位
菊池 菜々子 (恋南)		× 10-15 6-15	× 15-14 8-15 11-15	× 6-15 5-15	M 0-3 G 1-6 P 61-104	4
牛島 憂羽 (青空会JBC)	○ 15-10 15- 6		○ 15- 8 15-13	× 13-15 13-15	M 2-1 G 4-2 P 86-67	2
竹井 巴菜 (REVENGE jr.)	○ 14-15 15- 8 15-11	× 8-15 13-15		× 10-15 12-15	M 1-2 G 2-5 P 87-94	3
藤村 彩加 (薮塚ジュニア)	○ 15- 6 15- 5	○ 15-13 15-13	○ 15-10 15-12		M 3-0 G 6-0 P 90-59	1

女子Aクラス 決勝トーナメント



女子 B クラス A ブ ロ ッ ク	伊 藤	横 山	久保野	勝 敗	順 位
伊藤 康乃 (鶴ヶ島Angels)		○ 15- 1 15- 1	○ 15- 1 15- 1	M 2-0 G 4-0 P 60-4	1
横山 聖和 (高崎ジュニア)	× 1-15 1-15		× 4-15 7-15	M 0-2 G 0-4 P 13-60	3
久保野 柚希 (REVENGE jr.)	× 1-15 1-15	○ 15- 4 15- 7		M 1-1 G 2-2 P 32-41	2

女子 B クラス B ブロツク	長谷川	須永	山内	勝敗	順位
長谷川 葉月 (鶴ヶ島Angels)		○ 15-3 15-0	○ 15-2 15-3	M 2-0 G 4-0 P 60-8	1
須永 桃歌 (MCジュニア)	× 3-15 0-15		○ 15-13 15-12	M 1-1 G 2-2 P 33-55	2
山内 咲季 (高崎ジュニア)	× 2-15 3-15	× 13-15 12-15		M 0-2 G 0-4 P 30-60	3

女子 B クラス C ブロツク	須藤	中山	村山	勝敗	順位
須藤 夏希 (MCジュニア)		○ 15-5 15-4	○ 15-4 15-4	M 2-0 G 4-0 P 60-17	1
中山 紗菜 (前橋東)	× 5-15 4-15		× 8-15 13-15	M 0-2 G 0-4 P 30-60	3
村山 紗羅 (鳩ヶ谷ウイングス)	× 4-15 4-15	○ 15-8 15-13		M 1-1 G 2-2 P 38-51	2

女子 B クラス D ブロツク	齋藤	中村	山田	勝敗	順位
齋藤 花怜 (前橋東)		○ -X -X	○ 15-2 15-1	M 2-0 G 4-0 P 30-3	1
中村 仁美 (薮塚ジュニア)	× X- X-		× X- X-	M 0-2 G 0-4 P 0-0	3
山田 瑠梨 (高崎ジュニア)	× 2-15 1-15	○ -X -X		M 1-1 G 2-2 P 3-30	2

女子 B クラス E ブロツク	齋藤	武井	諏訪	勝敗	順位
齋藤 愛杏 (鳩ヶ谷ウイングス)		○ 15-8 15-8	○ 15-5 15-5	M 2-0 G 4-0 P 60-26	1
武井 一彩 (薮塚ジュニア)	× 8-15 8-15		○ 15-9 15-3	M 1-1 G 2-2 P 46-42	2
諏訪 汐音 (MCジュニア)	× 5-15 5-15	× 9-15 3-15		M 0-2 G 0-4 P 22-60	3

女子 B クラス F ブロツク	遠坂	高田	小澤	勝敗	順位
遠坂 美乃莉 (薮塚ジュニア)		×	×	M 0-2 G 0-4 P 0-0	3
高田 季里花 (高崎ジュニア)	○ -X -X		×	M 1-1 G 2-2 P 24-30	2
小澤 亜由乃 (MCジュニア)	○ -X -X	○ 15-13 15-11		M 2-0 G 4-0 P 30-24	1

女子 B クラス G ブロツク	福島	山川	宮本	勝敗	順位
福島 帆風 (前橋東)		○ 15-13 15-7	○ 15-8 15-3	M 2-0 G 4-0 P 60-31	1
山川 羽咲 (鳩ヶ谷ウイングス)	×		○ 15-11 15-6	M 1-1 G 2-2 P 50-47	2
宮本 青璃 (サザンウイングス)	×	×		M 0-2 G 0-4 P 28-60	3

女子 B クラス H ブロツク	秋葉	岩間	清水	勝敗	順位
秋葉 咲耶 (サザンウイングス)		○ 15-13 14-15 15-11	○ 15-5 15-7	M 2-0 G 4-1 P 74-51	1
岩間 夕奈 (高崎ジュニア)	×		○ 15-7 15-9	M 1-1 G 3-2 P 69-60	2
清水 麻央 (MCジュニア)	×	×		M 0-2 G 0-4 P 28-60	3

女子 B クラス I ブロツク	有住	大木	藤生	勝敗	順位
有住 悠 (TEAM ISHIBA JAPAN)		○ 14-15 15-10 15-13	○ 15-11 15-9	M 2-0 G 4-1 P 74-58	1
大木 優依 (前橋東)	×		○ 11-15 15-12 15-11	M 1-1 G 3-3 P 79-82	2
藤生 恋音 (薮塚ジュニア)	×	×		M 0-2 G 1-4 P 58-71	3

女子 B クラス J ブロツク	森	那花	松本	勝敗	順位
森 環希 (高崎ジュニア)		○ 15-12 15-12	× 7-15 6-15	M 1-1 G 2-2 P 43-54	2
那花 寧音 (REVENGE jr.)	× 12-15 12-15		× 13-15 2-15	M 0-2 G 0-4 P 39-60	3
松本 果里奈 (薮塚ジュニア)	○ 15- 7 15- 6	○ 15-13 15- 2		M 2-0 G 4-0 P 60-28	1

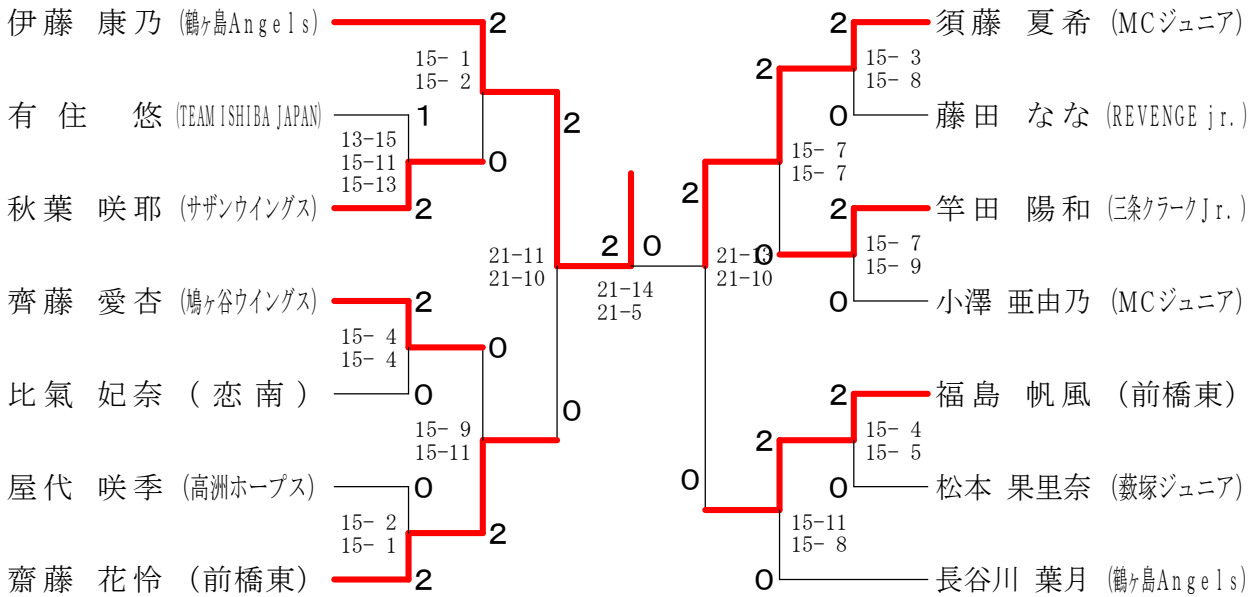
女子 B クラス K ブロツク	竿田	萩原	山田	勝敗	順位
竿田 陽和 (三条クレーク Jr.)		○ 15- 9 11-15 15-11	○ 15- 7 15- 1	M 2-0 G 4-1 P 71-43	1
萩原 心花 (サザンウイングス)	× 9-15 15-11 11-15		○ 15- 1 15- 2	M 1-1 G 3-2 P 65-44	2
山田 瑠菜 (高崎ジュニア)	× 7-15 1-15	× 1-15 2-15		M 0-2 G 0-4 P 11-60	3

女子 B クラス L ブロツク	比氣	小島	山口	勝敗	順位
比氣 妃奈 (恋南)		○ 15- 4 15- 3	○ 15-14 15- 8	M 2-0 G 4-0 P 60-29	1
小島 碧乃 (鶴ヶ島 Angels)	× 4-15 3-15		× 8-15 4-15	M 0-2 G 0-4 P 19-60	3
山口 玲衣 (サザンウイングス)	× 14-15 8-15	○ 15- 8 15- 4		M 1-1 G 2-2 P 52-42	2

女子 B クラス M ブロツク	屋代	高野	友部	勝敗	順位
屋代 咲季 (高洲ホープス)		○ 15-10 15- 8	○ 15-10 15- 9	M 2-0 G 4-0 P 60-37	1
高野 菜々美 (MCジュニア)	× 10-15 8-15		× 15-10 14-15 12-15	M 0-2 G 1-4 P 59-70	3
友部 莉央 (高崎ジュニア)	× 10-15 9-15	○ 10-15 15-14 15-12		M 1-1 G 2-3 P 59-71	2

女子 B クラス N ブ ロ ッ ク	藤 田	櫻 井	高 木	山 崎	勝 敗	順 位
藤田 なな (REVENGE jr.)		○ 15- 5 15- 5	○ -X -X	○ 15-11 15- 9	M 3-0 G 6-0 P 60-30	1
櫻井 結萌 (高崎ジュニア)	× 5-15 5-15		○ -X -X	× 4-15 7-15	M 1-2 G 2-4 P 21-60	3
高木 緋南 (薮塚ジュニア)	× X- X-	× X- X-		× X- X-	M 0-3 G 0-6 P 0-0	4
山崎 愛心 (MCジュニア)	× 11-15 9-15	○ 15- 4 15- 7	○ -X -X		M 2-1 G 4-2 P 50-41	2

女子Bクラス 決勝トーナメント



女子 C クラス A ブ ロ ッ ク	藤 田	藤 田	二 渡	勝 敗	順 位
藤田 空音 (ガティジュニア)		○ 15- 4 15- 7	○ 15- 4 15- 4	M 2-0 G 4-0 P 60-19	1
藤田 ねね (REVENGE jr.)	× 4-15 7-15		× 13-15 13-15	M 0-2 G 0-4 P 37-60	3
二渡 夕子 (MCジュニア)	× 4-15 4-15	○ 15-13 15-13		M 1-1 G 2-2 P 38-56	2

女子 C クラス B ブロツク	須藤	栗原	村山	勝敗	順位
須藤 柚希 (MCジュニア)		○ 15- 0 15- 4	○ 15- 7 15- 7	M 2-0 G 4-0 P 60-18	1
栗原 芽生 (鶴ヶ島Angels)	× 0-15 4-15		× 13-15 5-15	M 0-2 G 0-4 P 22-60	3
村山 星羅 (鳩ヶ谷ウイングス)	× 7-15 7-15	○ 15-13 15- 5		M 1-1 G 2-2 P 44-48	2

女子 C クラス C ブロツク	田中	平木	清水	勝敗	順位
田中 美月 (三条クレークJr.)		○ 15-10 15- 9	○ 15- 4 15- 6	M 2-0 G 4-0 P 60-29	1
平木 結千佳 (鳩ヶ谷ウイングス)	× 10-15 9-15		○ 15- 7 15- 5	M 1-1 G 2-2 P 49-42	2
清水 梨央 (MCジュニア)	× 4-15 6-15	× 7-15 5-15		M 0-2 G 0-4 P 22-60	3

女子 C クラス D ブロツク	澤海	大塚	吉井	勝敗	順位
澤海 瑛里 (鳩ヶ谷ウイングス)		○ -X -X	○ 15- 1 15- 4	M 2-0 G 4-0 P 30-5	1
大塚 玲奈 (恋南)	× X- X-		× X- X-	M 0-2 G 0-4 P 0-0	3
吉井 蒼葉 (高崎ジュニア)	× 1-15 4-15	○ -X -X		M 1-1 G 2-2 P 5-30	2

女子 C クラス E ブロツク	植松	井上	矢嶋	勝敗	順位
植松 好香 (鶴ヶ島Angels)		○ 15-14 12-15 15-11	○ 15- 7 15- 4	M 2-0 G 4-1 P 72-51	1
井上 舞桜 (ORIGIN BC)	× 14-15 15-12 11-15		○ 15- 3 15- 4	M 1-1 G 3-2 P 70-49	2
矢嶋 莉桜 (MCジュニア)	× 7-15 4-15	× 3-15 4-15		M 0-2 G 0-4 P 18-60	3

女子 C クラス F ブロツク	松本	大手	神尾	勝敗	順位
松本 詩穂里 (薮塚ジュニア)		○ 15- 3 15- 2	○ 15- 9 12-15 15- 9	M 2-0 G 4-1 P 72-38	1
大手 玲奈 (高崎ジュニア)	× 3-15 2-15		× 12-15 7-15	M 0-2 G 0-4 P 24-60	3
神尾 明希 (TEAM ISHIBA JAPAN)	× 9-15 15-12 9-15	○ 15-12 15- 7		M 1-1 G 3-2 P 63-61	2

女子 C クラス G ブロツク	五月女	天野	前田	勝敗	順位
五月女 恋 (REVENGE jr.)		× 10-15 14-15	○ 15-13 15-13	M 1-1 G 2-2 P 54-56	2
天野 香恋 (川間ジュニア)	○ 15-10 15-14		○ 15- 5 13-15 15- 8	M 2-0 G 4-1 P 73-52	1
前田 樹里 (鶴ヶ島Angels)	× 13-15 13-15	× 5-15 15-13 8-15		M 0-2 G 1-4 P 54-73	3

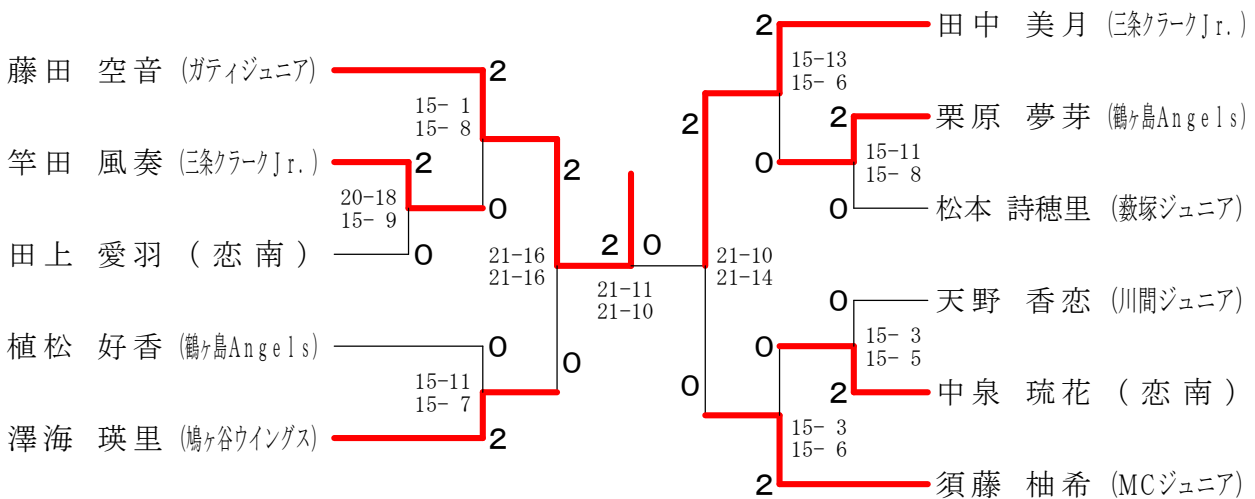
女子 C クラス H ブロツク	石原	田上	佐藤	勝敗	順位
石原 茉侑 (ORIGIN BC)		× 15-13 12-15 13-15	○ 15- 1 15- 2	M 1-1 G 3-2 P 70-46	2
田上 愛羽 (恋南)	○ 13-15 15-12 15-13		○ 15-10 15- 5	M 2-0 G 4-1 P 73-55	1
佐藤 愛依莉 (高崎ジュニア)	× 1-15 2-15	× 10-15 5-15		M 0-2 G 0-4 P 18-60	3

女子 C クラス I ブロツク	香田	竿田	平本	勝敗	順位
香田 菜々美 (川間ジュニア)		× 10-15 15- 8 11-15	○ 15- 5 15- 8	M 1-1 G 3-2 P 66-51	2
竿田 風奏 (三条クラーク Jr.)	○ 15-10 8-15 15-11		○ 15- 5 15-10	M 2-0 G 4-1 P 68-51	1
平本 智弘 (鶴ヶ島Angels)	× 5-15 8-15	× 5-15 10-15		M 0-2 G 0-4 P 28-60	3

女子 C クラス J ブロツク	佐藤	水尻	中泉	勝敗	順位
佐藤 優依奈 (高崎ジュニア)		○ 15- 9 15- 7	× 6-15 9-15	M 1-1 G 2-2 P 45-46	2
水尻 茉那 (サザンウイングス)	× 9-15 7-15		× 8-15 3-15	M 0-2 G 0-4 P 27-60	3
中泉 琉花 (恋南)	○ 15- 6 15- 9	○ 15- 8 15- 3		M 2-0 G 4-0 P 60-26	1

女子 C クラス K ブロツク	萩原	栗原	池内	勝敗	順位
萩原 絢菜 (恋南)		× 13-15 12-15	× 15- 7 14-15 6-15	M 0-2 G 1-4 P 60-67	3
栗原 夢芽 (鶴ヶ島Angels)	○ 15-13 15-12		○ 15-10 15-13	M 2-0 G 4-0 P 60-48	1
池内 花里菜 (ORIGIN BC)	○ 7-15 15-14 15- 6	× 10-15 13-15		M 1-1 G 2-3 P 60-65	2

女子Cクラス 決勝トーナメント



男子 A クラス A ブロツク	中 島	鈴 木	堀	勝 敗	順位
中 島 天 (TEAM ISHIBA JAPAN)		○ 15- 4 15- 1	○ 15- 1 15- 1	M 2-0 G 4-0 P 60-7	1
鈴木 朗生 (薮塚ジュニア)	× 4-15 1-15		× 8-15 4-15	M 0-2 G 0-4 P 17-60	3
堀 聖 那 (高崎ジュニア)	× 1-15 1-15	○ 15- 8 15- 4		M 1-1 G 2-2 P 32-42	2

男子 A クラス B ブロツク	小 林	藍 木	廣 谷	勝 敗	順位
小林 蒼暉 (前橋東)		○ 15- 4 15- 2	○ 15- 2 15- 2	M 2-0 G 4-0 P 60-10	1
藍木 敬弥 (薮塚ジュニア)	× 4-15 2-15		× 13-15 8-15	M 0-2 G 0-4 P 27-60	3
廣谷 柁耶 (TEAM ISHIBA JAPAN)	× 2-15 2-15	○ 15-13 15- 8		M 1-1 G 2-2 P 34-51	2

男子 A クラス C ブロツク	高 野	中 水	前 田	勝 敗	順位
高野 颯斗 (三条クレークJr.)		○ 15- 5 15- 1	○ 15- 4 15- 4	M 2-0 G 4-0 P 60-14	1
中水 翔太 (鳩ヶ谷ウイングス)	× 5-15 1-15		○ 15-10 15-12	M 1-1 G 2-2 P 36-52	2
前田 隆之介 (TEAM ISHIBA JAPAN)	× 4-15 4-15	× 10-15 12-15		M 0-2 G 0-4 P 30-60	3

男子 A クラス D ブロツク	栗 野	木 村	川 越	勝 敗	順位
栗野 朝陽 (鶴ヶ島Angels)		○ 15- 2 15- 3	○ 15- 2 15- 2	M 2-0 G 4-0 P 60-9	1
木村 颯斗 (ORIGIN BC)	× 2-15 3-15		× 15-11 7-15 7-15	M 0-2 G 1-4 P 34-71	3
川越 翔太 (三条クレークJr.)	× 2-15 2-15	○ 11-15 15- 7 15- 7		M 1-1 G 2-3 P 45-59	2

男子 A クラス E ブロツク	須藤	滝村	武田	勝敗	順位
須藤 陽太 (MCジュニア)		○ 15- 8 15- 1	○ 15- 6 15- 4	M 2-0 G 4-0 P 60-19	1
滝村 優 (鳩ヶ谷ウイングス)	× 8-15 1-15		○ 15- 7 7-15 15-11	M 1-1 G 2-3 P 46-63	2
武田 權 (恋南)	× 6-15 4-15	× 7-15 15- 7 11-15		M 0-2 G 1-4 P 43-67	3

男子 A クラス F ブロツク	沖本	高田	久保野	勝敗	順位
沖本 祐 (TEAM ISHIBA JAPAN)		○ 15- 6 15- 3	○ 15- 3 15- 0	M 2-0 G 4-0 P 60-12	1
高田 悠希 (高崎ジュニア)	× 6-15 3-15		× 15-13 13-15 11-15	M 0-2 G 1-4 P 48-73	3
久保野 隼立 (REVENGE jr.)	× 3-15 0-15	○ 13-15 15-13 15-11		M 1-1 G 2-3 P 46-69	2

男子 A クラス G ブロツク	植松	安原	小澤	勝敗	順位
植松 汐仁 (鶴ヶ島Angels)		○ 15- 8 15- 4	○ 15-12 15- 2	M 2-0 G 4-0 P 60-26	1
安原 真人 (恋南)	× 8-15 4-15		× 15-14 10-15 11-15	M 0-2 G 1-4 P 48-74	3
小澤 遥斗 (MCジュニア)	× 12-15 2-15	○ 14-15 15-10 15-11		M 1-1 G 2-3 P 58-66	2

男子 A クラス H ブロツク	山口	栗原	金子	勝敗	順位
山口 空 (恋南)		× X- X-	× X- X-	M 0-2 G 0-4 P 0-0	3
栗原 和輝 (青空会JBC)	○ -X -X		○ 15- 4 15-13	M 2-0 G 4-0 P 30-17	1
金子 健 (鶴ヶ島Angels)	○ -X -X	× 4-15 13-15		M 1-1 G 2-2 P 17-30	2

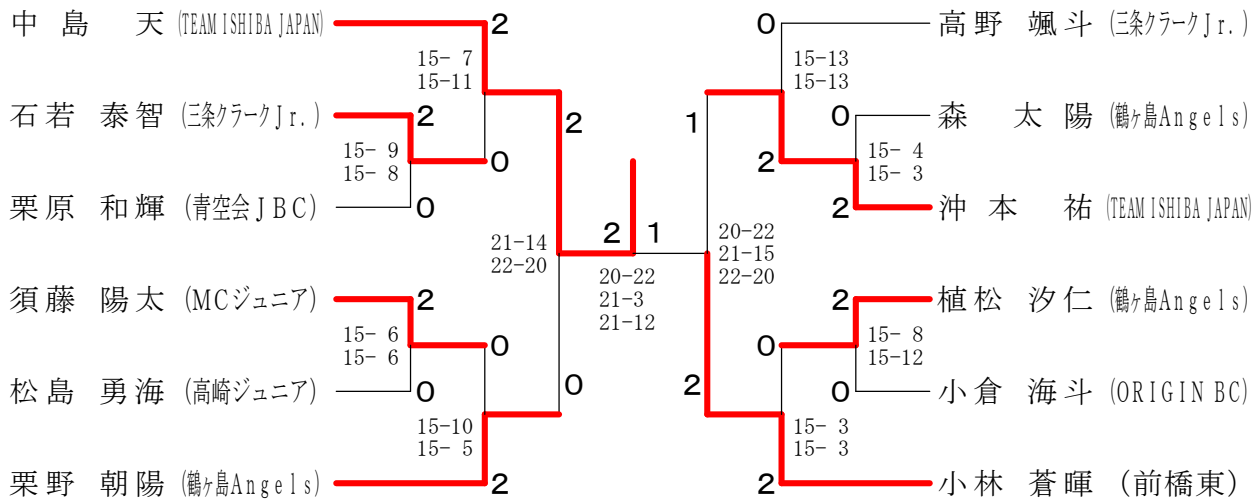
男子 A クラス I ブロツク	石 若	那 花	樵	勝 敗	順位
石若 泰智 (三條クレーク Jr.)		○ 15- 8 15-10	○ 15-12 15-13	M 2-0 G 4-0 P 60-43	1
那花 衣桜里 (REVENGE jr.)	× 8-15 10-15		× 15-14 8-15 10-15	M 0-2 G 1-4 P 51-74	3
樵 歩 夢 (前橋東)	× 12-15 13-15	○ 14-15 15- 8 15-10		M 1-1 G 2-3 P 69-63	2

男子 A クラス J ブロツク	小 倉	村 田	大 手	勝 敗	順位
小倉 海斗 (ORIGIN BC)		○ 13-15 15-14 15-11	○ 15- 4 15- 9	M 2-0 G 4-1 P 73-53	1
村田 煌志 (ガティジュニア)	× 15-13 14-15 11-15		○ 15- 4 15- 8	M 1-1 G 3-2 P 70-55	2
大手 奏翔 (高崎ジュニア)	× 4-15 9-15	× 4-15 8-15		M 0-2 G 0-4 P 25-60	3

男子 A クラス K ブロツク	大 澤	岩 崎	森	渡 辺	勝 敗	順位
大澤 優義 (蕨塚ジュニア)		○ 7-15 15-12 15- 9	× 15-14 10-15 13-15	× 8-15 15-13 2-15	M 1-2 G 4-5 P 100-123	3
岩崎 世阿 (高洲ホープス)	× 15- 7 12-15 9-15		× 15- 9 9-15 9-15	○ 15-12 7-15 15- 9	M 1-2 G 4-5 P 106-112	2
森 太 陽 (鶴ヶ島 Angels)	○ 14-15 15-10 15-13	○ 9-15 15- 9 15- 9		○ 15-11 15-11	M 3-0 G 6-2 P 113-93	1
渡辺 晴貴 (ORIGIN BC)	○ 15- 8 13-15 15- 2	× 12-15 15- 7 9-15	× 11-15 11-15		M 1-2 G 3-5 P 101-92	4

男子 A クラス L ブロツク	松 島	高 崎	佐 瀬	萩 原	勝 敗	順位
松島 勇海 (高崎ジュニア)		○ 15-11 15-14	× 10-15 15-12 10-15	○ 15- 7 15-14	M 2-1 G 5-2 P 95-88	1
高崎 心逢 (TEAM ISHIBA JAPAN)	× 11-15 14-15		○ 13-15 15- 6 15- 8	○ 13-15 15- 5 15-11	M 2-1 G 4-4 P 111-90	2
佐瀬 龍之介 (前橋東)	○ 15-10 12-15 15-10	× 15-13 6-15 8-15		× 9-15 8-15	M 1-2 G 3-5 P 88-108	4
萩原 利侑 (蕨塚ジュニア)	× 7-15 14-15	× 15-13 5-15 11-15	○ 15- 9 15- 8		M 1-2 G 3-4 P 82-90	3

男子Aクラス 決勝トーナメント



男子 B クラス A ブロツク	遠 藤	原	服 部	勝 敗	順 位
遠藤 史哉 (ガティジュニア)		○ 15- 1 15- 1	○ 15- 2 15- 1	M 2-0 G 4-0 P 60-5	1
原 光佑 (前橋東)	× 1-15 1-15		× 7-15 15-12 12-15	M 0-2 G 1-4 P 36-72	3
服部 来貴 (青空会JBC)	× 2-15 1-15	○ 15- 7 12-15 15-12		M 1-1 G 2-3 P 45-64	2

男子 B クラス B ブロツク	原	高 木	戸 土	勝 敗	順 位
原 蓮太郎 (前橋東)		○ 15- 4 15- 3	○ 15- 3 15- 2	M 2-0 G 4-0 P 60-12	1
高木 遥仁 (高崎ジュニア)	× 4-15 3-15		× 15-14 5-15 13-15	M 0-2 G 1-4 P 40-74	3
戸土 相汰 (サザンウイングス)	× 3-15 2-15	○ 14-15 15- 5 15-13		M 1-1 G 2-3 P 49-63	2

男子 B クラス C ブロツク	高野	二渡	廣谷	勝敗	順位
高野 陽色 (三条クレークJr.)		○ 15- 4 15- 1	○ 15- 3 15- 2	M 2-0 G 4-0 P 60-10	1
二渡 順平 (MCジュニア)	× 4-15 1-15		○ 15-13 15- 4	M 1-1 G 2-2 P 35-47	2
廣谷 碧太 (TEAM ISHIBA JAPAN)	× 3-15 2-15	× 13-15 4-15		M 0-2 G 0-4 P 22-60	3

男子 B クラス D ブロツク	太田	桜井	斉藤	勝敗	順位
太田 響 (嵐山バドミントンクラブ)		○ 15- 5 15- 5	○ 15- 4 15- 3	M 2-0 G 4-0 P 60-17	1
桜井 柊弥 (三条クレークJr.)	× 5-15 5-15		○ 15- 8 15- 0	M 1-1 G 2-2 P 40-38	2
斉藤 天翔 (恋南)	× 4-15 3-15	× 8-15 0-15		M 0-2 G 0-4 P 15-60	3

男子 B クラス E ブロツク	新垣	澁澤	高橋	勝敗	順位
新垣 琉生 (鶴ヶ島Angels)		○ 15- 4 15- 3	○ -X -X	M 2-0 G 4-0 P 30-7	1
澁澤 奏羽 (青空会JBC)	× 4-15 3-15		○ -X -X	M 1-1 G 2-2 P 7-30	2
高橋 佑輔 (サザンウイングス)	× X- X-	× X- X-		M 0-2 G 0-4 P 0-0	3

男子 B クラス F ブロツク	栄永	渡辺	坂脇	勝敗	順位
栄永 康作 (明野ちびバド)		○ 15- 0 15- 2	○ 15- 8 15- 5	M 2-0 G 4-0 P 60-15	1
渡辺 匠海 (ORIGIN BC)	× 0-15 2-15		× 9-15 6-15	M 0-2 G 0-4 P 17-60	3
坂脇 賢太郎 (鶴ヶ島Angels)	× 8-15 5-15	○ 15- 9 15- 6		M 1-1 G 2-2 P 43-45	2

男子 B クラス G ブロツク	萩原	久保田	高崎	勝敗	順位
萩原 駿希 (鳩ヶ谷ウイングス)		○ 15- 1 15- 0	○ 15- 5 15- 3	M 2-0 G 4-0 P 60-9	1
久保田 海翔 (青空会 JBC)	× 1-15 0-15		× 5-15 8-15	M 0-2 G 0-4 P 14-60	3
高崎 唯心 (TEAM ISHIBA JAPAN)	× 5-15 3-15	○ 15- 5 15- 8		M 1-1 G 2-2 P 38-43	2

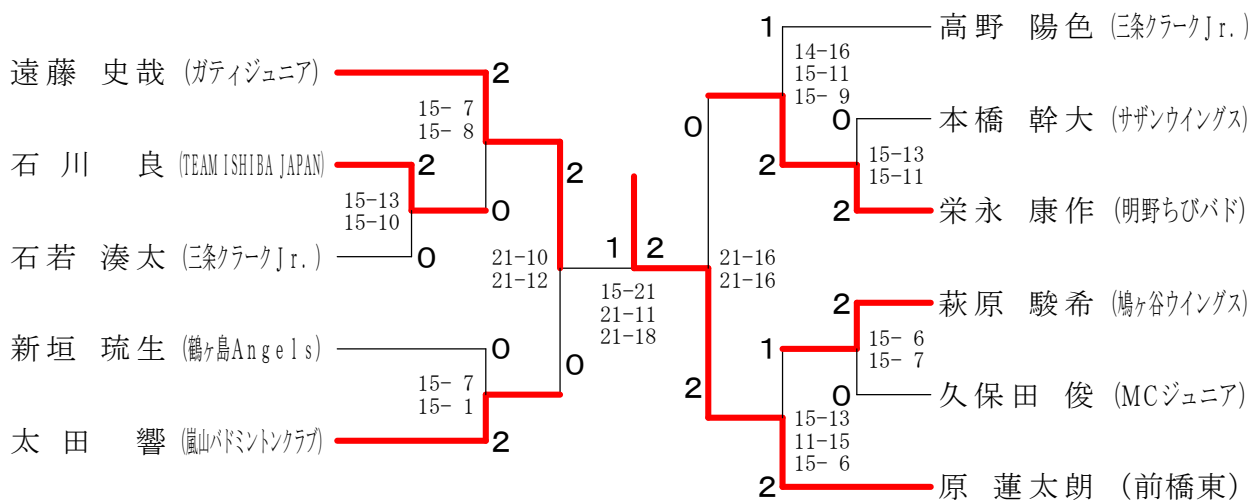
男子 B クラス H ブロツク	石若	柴崎	穂積	勝敗	順位
石若 湊太 (三條クレーク Jr.)		○ 15- 8 15- 5	○ 12-15 15- 6 15- 6	M 2-0 G 4-1 P 72-40	1
柴崎 凱也 (恋南)	× 8-15 5-15		× 7-15 3-15	M 0-2 G 0-4 P 23-60	3
穂積 蒼太 (明野ちびバド)	× 15-12 6-15 6-15	○ 15- 7 15- 3		M 1-1 G 3-2 P 57-52	2

男子 B クラス I ブロツク	石川	井瀧	矢嶋	勝敗	順位
石川 良 (TEAM ISHIBA JAPAN)		○ 15-10 15- 3	○ 15- 4 15- 5	M 2-0 G 4-0 P 60-22	1
井瀧 史瑛 (サザンウイングス)	× 10-15 3-15		× 8-15 12-15	M 0-2 G 0-4 P 33-60	3
矢嶋 柚葵 (MCジュニア)	× 4-15 5-15	○ 15- 8 15-12		M 1-1 G 2-2 P 39-50	2

男子 B クラス J ブロツク	久保田	田中	小山	勝敗	順位
久保田 俊 (MCジュニア)		○ 15-10 12-15 15- 9	○ 15- 2 15- 3	M 2-0 G 4-1 P 72-39	1
田中 太陽 (三條クレーク Jr.)	× 10-15 15-12 9-15		○ 15- 4 15- 3	M 1-1 G 3-2 P 64-49	2
小山 暖 (鶴ヶ島 Angels)	× 2-15 3-15	× 4-15 3-15		M 0-2 G 0-4 P 12-60	3

男子 B クラス K ブ ロ ッ ク	本 橋	大 滝	新 井	浅 見	勝 敗	順 位
本橋 幹大 (サザンウイングス)		○ 15- 7 15-14	○ 15- 3 15- 4	○ -X -X	M 3-0 G 6-0 P 60-28	1
大滝 柁翔 (恋南)	× 7-15 14-15		○ 15- 2 15- 6	○ -X -X	M 2-1 G 4-2 P 51-38	2
新井 遥人 (高崎ジュニア)	× 3-15 4-15	× 2-15 6-15		○ -X -X	M 1-2 G 2-4 P 15-60	3
浅見 奏人 (川間ジュニア)	× X- X-	× X- X-	× X- X-		M 0-3 G 0-6 P 0-0	4

男子Bクラス 決勝トーナメント



男子 C クラス A ブ ロ ッ ク	山 口	茂 木	萩 原	勝 敗	順 位
山口 晃央 (前橋東)		○ 15- 5 15- 2	○ 15- 4 15- 4	M 2-0 G 4-0 P 60-15	1
茂木 陽良 (MCジュニア)	× 5-15 2-15		○ 15- 8 15-14	M 1-1 G 2-2 P 37-52	2
萩原 颯音 (恋南)	× 4-15 4-15	× 8-15 14-15		M 0-2 G 0-4 P 30-60	3

男子 C クラス B ブロツク	坂 脇	野 村	大 場	勝 敗	順位
坂脇 憲広 (鶴ヶ島Angels)		○ 15- 1 15- 1	○ 15- 3 15- 3	M 2-0 G 4-0 P 60-8	1
野村 優温 (ガティジュニア)	× 1-15 1-15		× 8-15 12-15	M 0-2 G 0-4 P 22-60	3
大場 悠正 (前橋東)	× 3-15 3-15	○ 15- 8 15-12		M 1-1 G 2-2 P 36-50	2

男子 C クラス C ブロツク	武 藤	石 若	平 野	勝 敗	順位
武藤 圭祐 (高崎ジュニア)		○ 15-13 9-15 15-11	○ 15-14 13-15 15-14	M 2-0 G 4-2 P 82-82	1
石若 陽翔 (三条クレークJr.)	× 13-15 15- 9 11-15		○ 15-14 4-15 15-14	M 1-1 G 3-3 P 73-82	2
平野 優輔 (前橋東)	× 14-15 15-13 14-15	× 14-15 15- 4 14-15		M 0-2 G 2-4 P 86-77	3

男子 C クラス D ブロツク	坂 脇	工 藤	高 橋	勝 敗	順位
坂脇 聡介 (鶴ヶ島Angels)		○ 15-10 15- 9	○ 15-11 15- 8	M 2-0 G 4-0 P 60-38	1
工藤 翔太 (川間ジュニア)	× 10-15 9-15		○ 15-10 15-13	M 1-1 G 2-2 P 49-53	2
高橋 元太 (鳩ヶ谷ウイングス)	× 11-15 8-15	× 10-15 13-15		M 0-2 G 0-4 P 42-60	3

男子 C クラス E ブロツク	清 水	高 野	宮 本	勝 敗	順位
清水 悠 (明野ちびバド)		○ 15- 6 15- 9	○ 15- 9 15- 5	M 2-0 G 4-0 P 60-29	1
高野 駿 (MCジュニア)	× 6-15 9-15		○ 15-11 10-15 15-11	M 1-1 G 2-3 P 55-67	2
宮本 陽瑠 (サザンウイングス)	× 9-15 5-15	× 11-15 15-10 11-15		M 0-2 G 1-4 P 51-70	3

男子Cクラス 決勝トーナメント

